

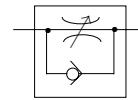
표준형 스피드컨트롤러 TAS4000시리즈

배관형



- 저유량 구간에서 속도제어가 용이
- 부착 공간이 작은 콤팩트 사이즈
- 균질의 속도제어가 가능
- 니들밸브 이탈 방지기구

표시 기호



형식표시방법

TAS 4 000—02

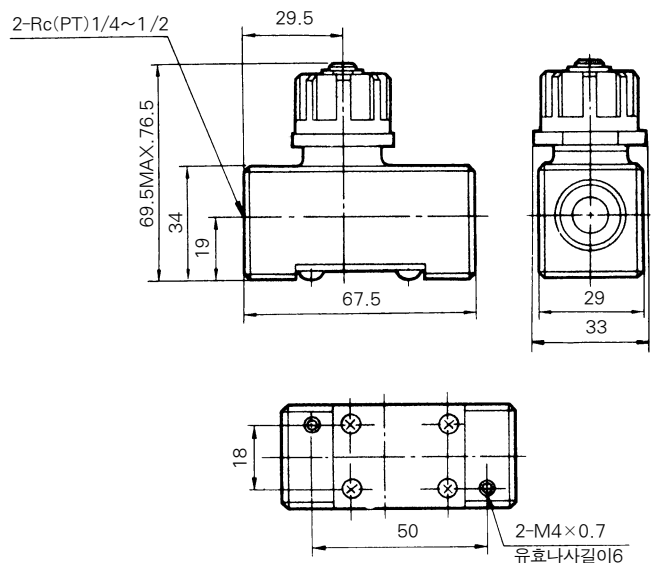
1 TPC

2 몸체크기
4 : 1/2 기준

3 관접속구경

02 : Rc(PT) 1/4
03 : Rc(PT) 3/8
04 : Rc(PT) 1/2

외형치수도



사양

보증내압력	15kgf/cm ² {1,500kPa}
최고사용압력	9.9kgf/cm ² {990kPa}
최저사용압력	0.5kgf/cm ² {50kPa}
주위온도 및 사용유체온도	5~60℃
니들회전수	8회전