

핸드밸브

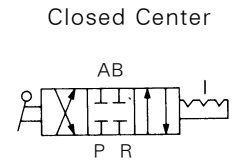
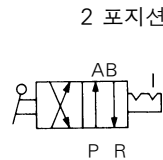
TVH시리즈

밸브
B

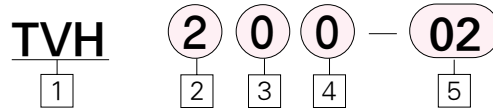


- 관접속구경 Rc(PT)1/4, 3/8, 1/2
- 내마모성 향상
- 견고한 외형
- 편리한 핸들조작

표시기호



형식표시방법



1 TPC핸드밸브

2 몸체규격(기준규격)

- 2 : 1/4기준
- 3 : 3/8기준
- 4 : 1/2기준

3 배관 및 부착방법

기호 : 0

(배관방법 : 황
부착방법 : 몸체)

4 합성심볼

- 0 : 3포지션
Closed Center
- 2 : 2포지션

5 접속구경

- 02 : Rc(PT)1/4
- 03 : Rc(PT)3/8
- 04 : Rc(PT)1/2

형식

시리즈	관접속구경 Rc(PT)	위치수	배관방향	형식	유효단면적 mm ² (Cv 치)	중량 kgf
				몸체부착		
TVH2	1/4	3(Closed center)		TVH200-02	7.5(0.4)	0.55
		2(포지션)		TVH202-02		
TVH3	3/8	3(Closed center)		TVH300-03	20(1.1)	0.9
		2(포지션)		TVH302-03		
TVH4	1/2	3(Closed center)		TVH400-04	55(3.1)	1.6
		2(포지션)		TVH402-04		

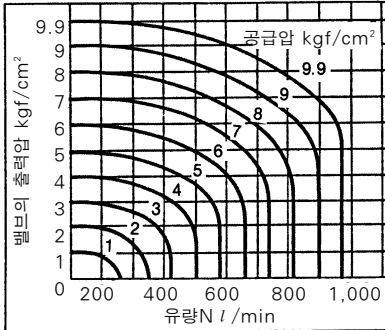
사양

사용유체	공 기
보증내압력	15kgf/cm ² {1.5MPa}
최고사용압력	9.9kgf/cm ² {990kPa}
주위온도 및 사용유체온도	5~60℃
조작각도	90°

유량특성

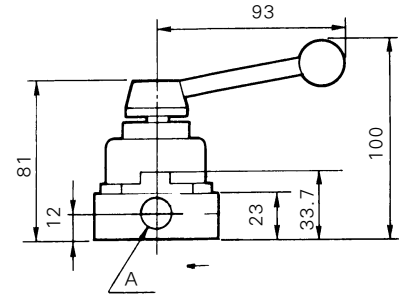
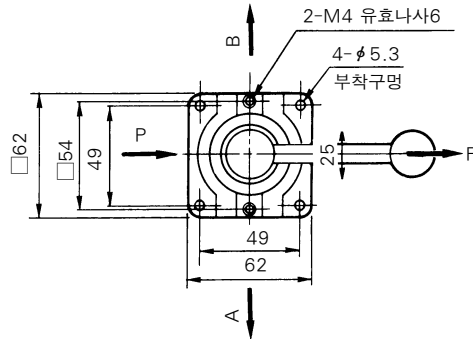
TVH200

유효단면적 S = 7.5mm²



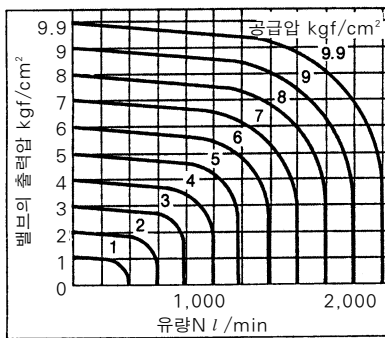
외형치수도

TVH200-02/황배관

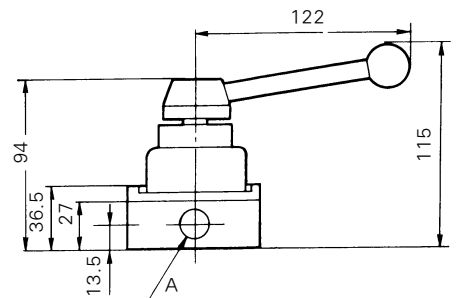
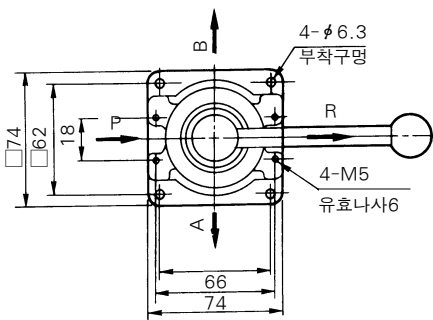


TVH300

유효단면적 S = 7.5mm²

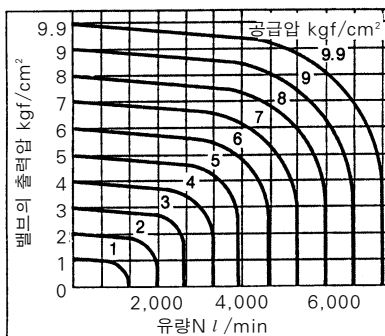


TVH300-03/황배관



TVH400

유효단면적 S = 7.5mm²



TVH400-04/황배관

