

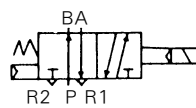
탄성체 Seal 5포트 Pilot 형 TVF3000시리즈



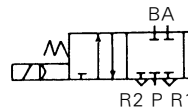
- 박형 몸체로 경량/폭26.4mm
- 큰 밸브용량 - Cv 1.0, Rc(PT)1/4
- 저소비 전력/1.8W(DC)

표시 기호

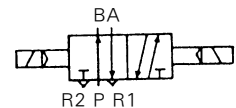
싱글
TVF3130



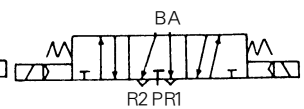
Closed Center
TVF3330



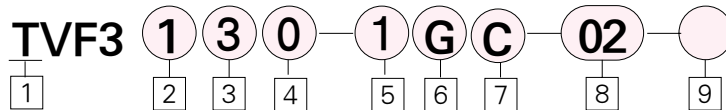
더블
TVF3230



Exhaust Center
TVF3430



형식표시방법



1 TPC

2 절환방식

- 1 : Single Solenoid
- 2 : Double Solenoid
- 3 : Closed Center
- 4 : Exhaust Center

3 몸체형식

- 3 : 직접 배관형, 30형 매니폴드용

4 몸체사양

- 0 : 표준형
- 3 : 집합 배기형

5 정격전압

- 1 : AC110V, 50/60Hz
- 2 : AC220V, 50/60Hz
- 3 : AC120V, 50/60Hz
- 4 : AC240V, 50/60Hz
- 5 : DC24V
- 6 : DC12V
- 7 : DC6V

- 8 : AC24V (20~26V/50Hz, 21~27V/60Hz)
- 9 : 기타

6 리드선 취출방법

- G : 그로메트(리드선 길이 300mm)
- DZ : DIN형 터미널(커넥터부착, 램프·서지전압보호회로 부착)
- D : DIN형 TERMINAL

7 수동조작 종류

- 무기호 : Non-lock Push식
- C : Lock식 C형

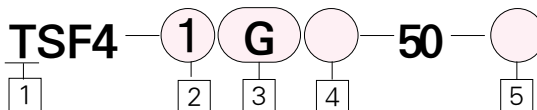
8 관접속구경(SUP., CYL.)

- 01 : Rc(PT)1/8
- 02 : Rc(PT)1/4

9 시리즈

- 무기호 : 표준형
- XC16 : 동계불가형

Pilot 밸브 Ass'y 형식표시방법



1 TPC

2 코일 정격전압

- 1 : AC100V, 50/60Hz
- 2 : AC200V, 50/60Hz
- 5 : DC 24V

3 리드선 취출방법 및 램프 서지전압보호회로

- G : 그로메트 (리드선길이 300mm)

- DZ : DIN형 터미널(커넥터부착, 램프·서지전압보호회로 부착)

4 수동조작 종류

- 무기호 : Non-lock Push식
- C : Lock식 C형

5 시리즈

- 무기호 : 표준형
- XC16 : 동계불가형

DIN TERMINAL BOX형식표시방법

TVF3130-61-2005 - **추기호**

1

1 추기호

추기호	정격전압
①	AC100V
②	AC200V
③	AC120V
④	AC240V
⑤	DC24V
⑥	DC12V
⑦	DC6V
⑧	AC24V
⑨	DC100V

사양

사용유체		공 기	
사용압력범위	2위치 싱글 · 3위치	1.5~9kgf/cm ² {0.15~0.9MPa}	
	2위치 더블	1~9kgf/cm ² {0.1~0.9MPa}	
주위온도 및 사용유체온도		최고 50℃	
응답시간	2위치 싱글 · 더블	30ms 이하{0.5MPa}	
	3위치	40ms 이하{0.5MPa}	
최대작동빈도	2위치 싱글 · 더블	5 Hz	
	3위치	3Hz	
급 유		불필요	
수동조작		Non-lock Push식, Lock식 C형	
부착자세		자유	
내충격/내진동		30G/5G(8.3~2000Hz)	
Pilot 밸브 배기방식		개별배기형, 주밸브 · Pilot밸브집합 배기형	
리드선 추출방법		그로메트	
보호구조		방 진	
		DIN형 터미널	
		IP65	
코일정격전압	AC 50/60Hz	100V, 200V	
	DC	24V	
허용전압변동		정격전압의 -15~+10%	
피상전력	AC	기 동	5.6VA(50Hz), 5.0VA(60Hz)
		여 자	3.4VA(50Hz), 2.3VA(60Hz)
소비전력		DC	1.8W/2W(램프부착)
램프 · 서지전압		AC	LED, Varistor
보호회로		DC	LED, Varistor

선택사양

품 명	품 번	적 용
소 음 기	TAN110-01	Rc(PT)1/8

형식

배관방식	형식	절환방식	⁽¹⁾ 관접속구경 (SUP,CYL.)	유효단면적 mm ² (Cv값)		중량 (kgf)
				Rc(PT)1/8	Rc(PT)1/4	
직접배관형	TVF3130-○○- ⁰¹ / ₀₂	2위치싱글	Rc(PT)1/8	14.4(0.8)	18(1.0)	0.21
	TVF3230-○○- ⁰¹ / ₀₂	2위치 더블		14.4(0.8)	18(1.0)	0.29
	TVF3330-○○- ⁰¹ / ₀₂	3위치 Closed Center	Rc(PT)1/4	11.7(0.65)	14.4(0.8)	0.44
	TVF3430-○○- ⁰¹ / ₀₂	3위치 Exhaust Center		14.4(0.8)	18(1.0)	0.44

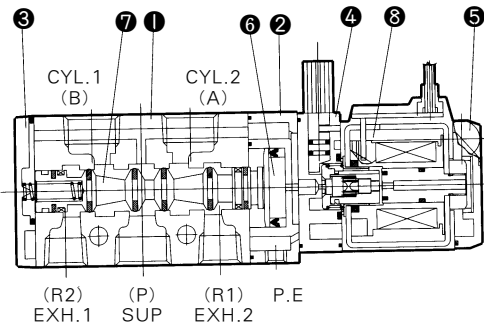
(1) 배기포트(R1, R2)는 Rc(PT)1/8입니다.

매니폴드용 형식

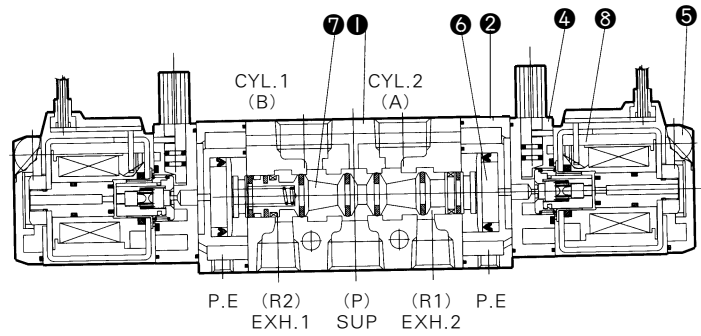
형식	매니폴드 형식			
	형식	EXH방식	A, B(CYL)포트 배관	밸브
TVF3○30-○○- ⁰¹ / ₀₂	B마운트	30형	공 통	밸브

구조도/부품 LIST

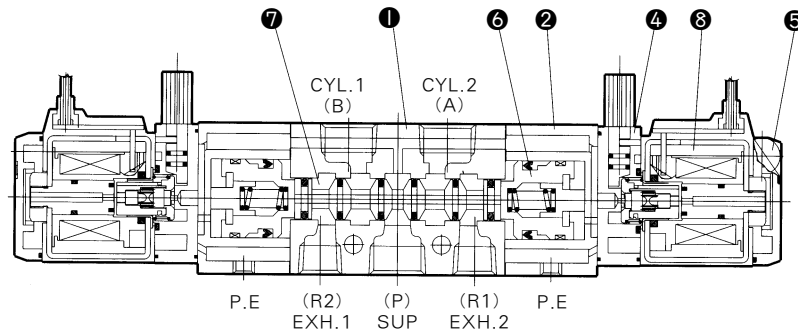
Single Solenoid



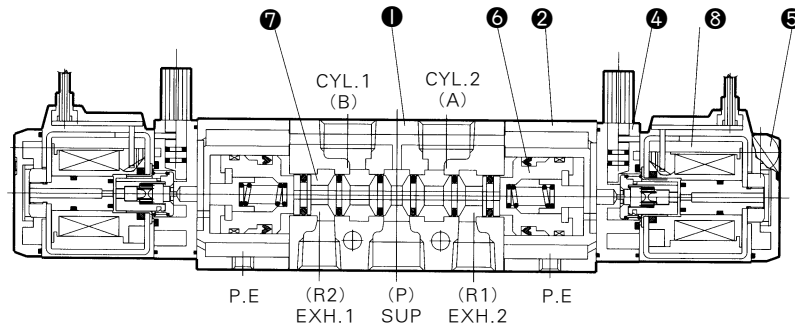
Double Solenoid



3위치 Closed Center



3위치 Exhaust Center



주요부품

번호	부 품 명	재 질	비 고
①	몸 체	알루미늄다이캐스팅	은색도장
②	아답터 플레이트	(주3)수 지	
③	엔드커버	알루미늄다이캐스팅	흑색도장
④	Pilot 몸체	수 지	
⑤	Pilot 커버	수 지	
⑥	피스톤	(주1)수 지	
⑦	스 플	알루미늄 · NBR	

(주1) 3위치형은 알루미늄입니다.
(주3) 3위치형은 알루미늄 다이캐스팅입니다.

예비부품

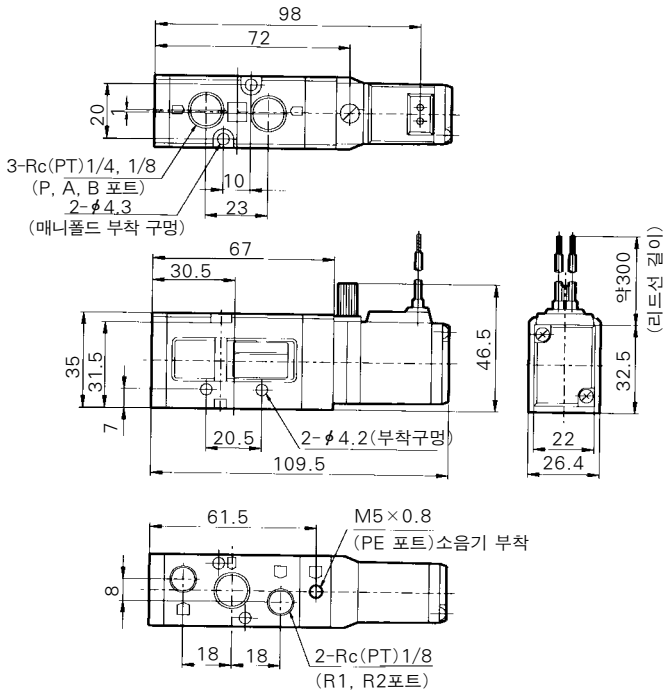
번호	부 품 명	재 질	비 고
⑧	(주2) Pilot 밸브 Ass'y	-	-

(주2) 주문시에는 별도 상담하여 주십시오.

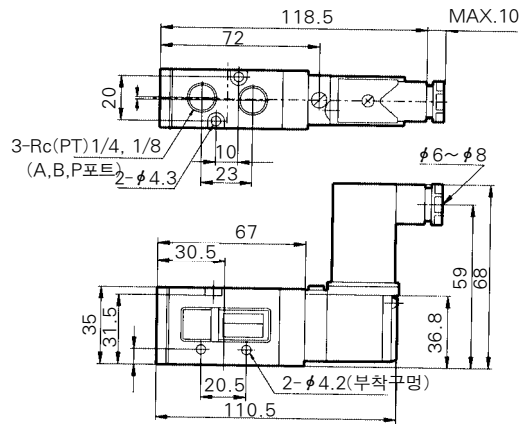
TVF3000시리즈

직접 배관형/2위치 Single Solenoid

그로메트/TVF313○-○G

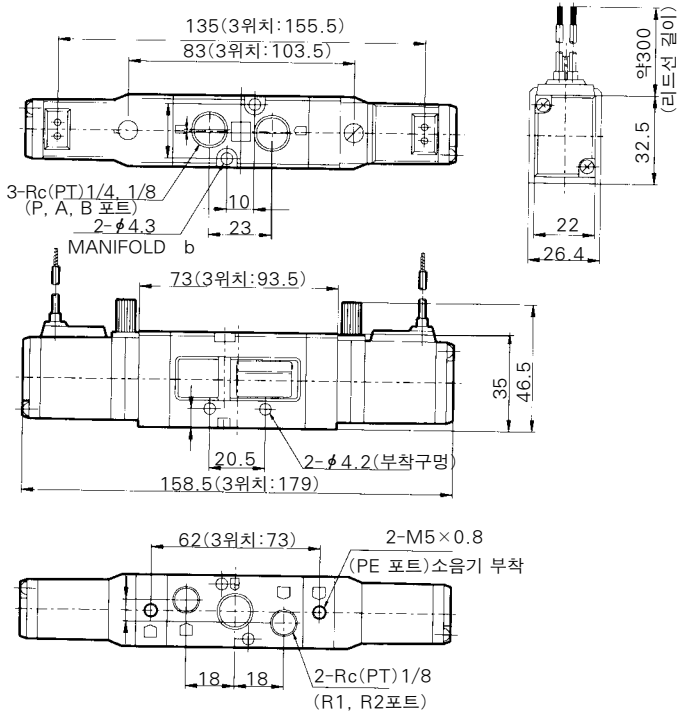


DIN형 터미널/TVF313○-○D

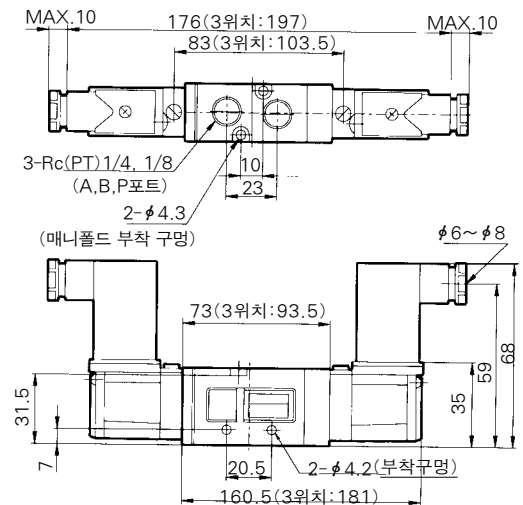


직접 배관형/2위치 Double Solenoid · 3위치 Closed Center · Exhaust Center

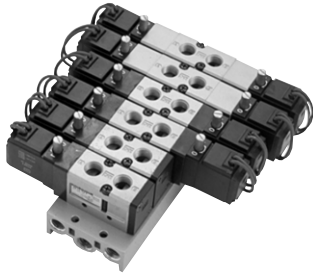
그로메트/TVF3○3○-○G



DIN형 터미널/TVF3○3○-○D



매니폴드



TVV5F-3-30

형식 · 사양

매니폴드 형식	B마운트(단일 베이스형식)	
EXHAUST 포트 형식	공 통	개 별
(1)최대 밸브 연수	20연	

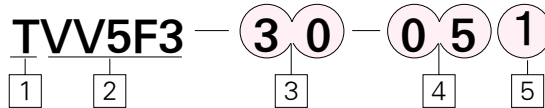
(1) B마운트형은 8연 이상의 경우에는 P(SUP)포트의 양측에서 가압, 양측의 R(EXH) 포트에 의해 배기해 주십시오.

형식 · 사양

형식	매니폴드 베이스형식	(1)R(EXH) 형식	배관방향/접속장소			관접속구경Rc(PT)			적용밸브 형식
			P(SUP)	R(EXH)	A,B(CYL)	P(SUP)	R(EXH)	A,B(CYL)	
B 마운트	TVV5F3-30	공통	횡 베이스	횡 베이스	상 밸브	1/4	1/4	1/8 1/4	TVF3○30

(1) P포트의 형식은 모두 공통입니다.

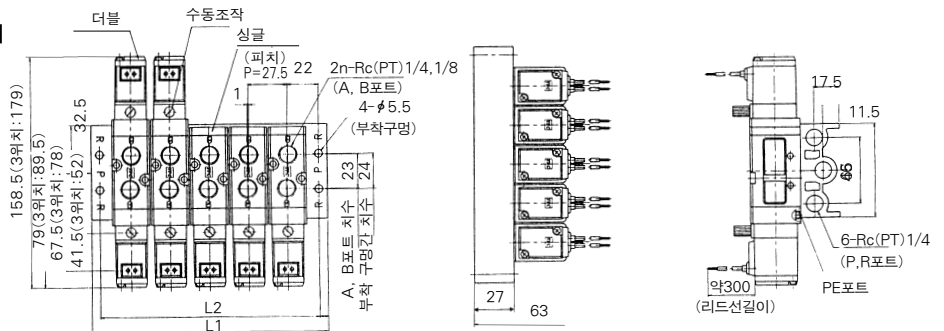
매니폴드 베이스 형식 표시방법



- 1 TPC
- 2 TVF3000시리즈 매니폴드
- 3 매니폴드 사양
기호 : 30
A,B(CYL)포트의 배관장소 : 밸브
포트의 배관구경 : Rc(PT)1/4
적용밸브 형식 : TVF3○30
※ 매니폴드한 밸브 및 블랭킹 플레이트는 매니폴드 베이스 형식과 병용 기입하여 주십시오.
예: TVV5F3-30-041 : 1개
TVF3130-1G : 2개
TVF3230-1G : 2개
- 4 밸브연수
02 : 2연
}
20 : 20연
- 5 합성심블
기호 : 1
통로사양
P(SUP) : 공통
R(EXH) : 공통
배관사양
A, B(CYL):상(횡)
비고 : 30형

B 마운트형/TVV5F3 - 30

공통 EXH/TVV5F3 - 30 - ○○1



L:차수표

(n:연수)

L \ n	2	3	4	5	6	7	8	9	10	11	12	13	14	15	16	17	18	19	20
L1	83.5	111	138.5	166	193.5	221	248.5	276	303.5	331	358.5	386	413.5	441	468.5	496	523.5	551	578.5
L2	71.5	99	126.5	154	181.5	209	236.5	264	291.5	319	346.5	374	401.5	429	456.5	484	511.5	539	566.5