

2포트 밸브 직동형 & Pilot형 TV2시리즈

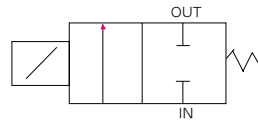
밸브
B



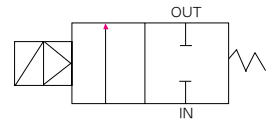
- 광범위한 사용압력
0 ~ 7kgf/cm² (TV2W03)
0 ~ 10kgf/cm² (TV2W10,15)
0.3 ~ 10kgf/cm² (TV2W20, 25)
- 큰 밸브 용량
- 저소비전력
- 코일소손방지구조
- 자유로운 부착자세

표시 기호

직동형



Pilot형



형식표시방법

TV2 **W** **10** — **1** **C** — **01**

1 2 3 4 5 6

① TPC

② 사용유체

W : 물, 공기, 기름 용
S : 증기용

③ 몸체크기(오리피스경)

03 : φ 2.5
10 : φ 10
15 : φ 15
20 : φ 20
25 : φ 25

④ 정격전압

1 : AC100V, 50/60Hz
2 : AC200V, 50/60Hz
5 : DC24V
9 : 기타

⑤ 리드선 취출방법

G : 그로메트
C : 콘져트

⑥ 관접속구경(포트 사이즈)

01 : PT 1/8
02 : PT 1/4
03 : PT 3/8
04 : PT 1/2
06 : PT 3/4
10 : PT 1

표준사양

사용유체	공기, 물, 기름		
보증내압력	15kg/cm ² {15bar}		
사용유체온도	0 ~ 70℃		
주위온도	Max. 60℃		
리드선 취출 방법	그로메트, 콘저트		
작동방식	직동형, Pilot형		
밸브형식	상시폐(閉)형 (N.C)		
시트방식	포켓		
코일 정격전압	AC (50/60Hz)	100V, 200V	
	DC	24V	
허용 전압 변동	정격 전압의 ±10%		
코일 절연의 종류	B종 상당 (110℃)		
피상전력 (소비전력)	AC	기동	17VA (60Hz)
		여자	15VA (60Hz)
	DC	11W	
재질 (표준)	몸체	BC6	
	Seal 재질	NBR	

준표준사양

코일 정격전압	AC110, 220V(50/60Hz)
	DC 6, 12V
몸체 재질	스테인레스 (SCS13)
Seal 재질	불소고무(바이톤)
코일 절연의 종류	H종 (180℃),
	AC100, 110, 200, 220V만 제작가능
처 리	탈지처리

※ 준 표준 사양은 별도 문의 후 주문해 주십시오.

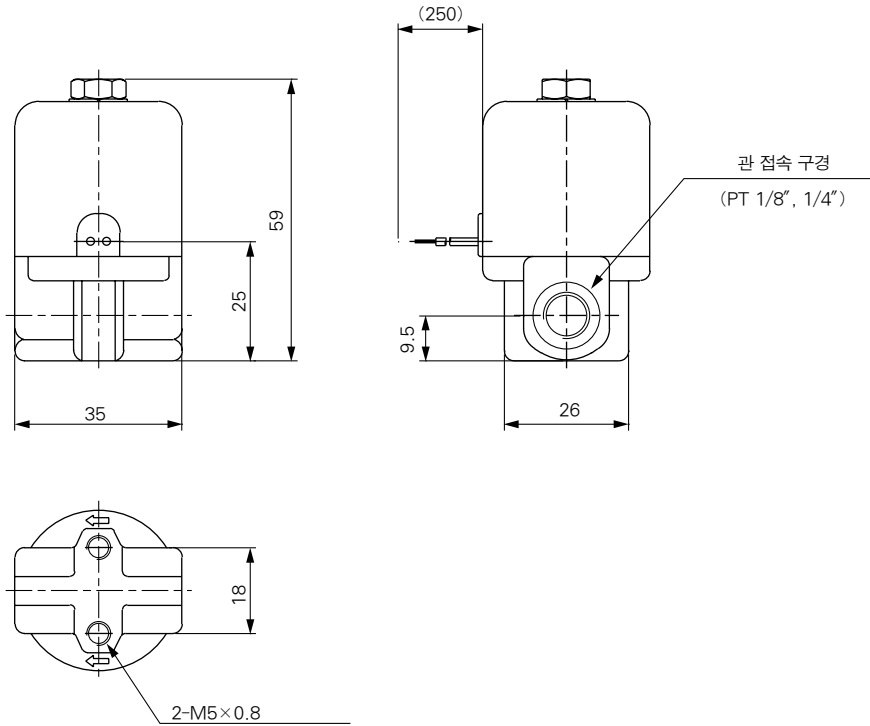
Model

형 식	접속구경 (호칭경)	사용압력	오리피스경 (ϕ mm)	유효단면적 (mm ²)	중량 (kgf)
TV2W03-**-01	PT1/8(6A)	0 ~ 7kgf/cm ²	2.5	6	0.3
TV2W03-**-02	PT1/4(8A)	{0 ~ 7 bar}			
TV2W10-**-02	PT1/4(8A)	0 ~ 10kgf/cm ² {0 ~ 10 bar}	10	34	0.5
TV2W10-**-03	PT3/8(10A)		10	43	0.5
TV2W15-**-04	PT1/2(15A)		15	160	0.7
TV2W20-**-06	PT3/4(20A)	0.3 ~ 10kgf/cm ² {0.3 ~ 10 bar}	20	170	0.9
TV2W25-**-10	PT1(25A)		25	225	1.2

TV2시리즈

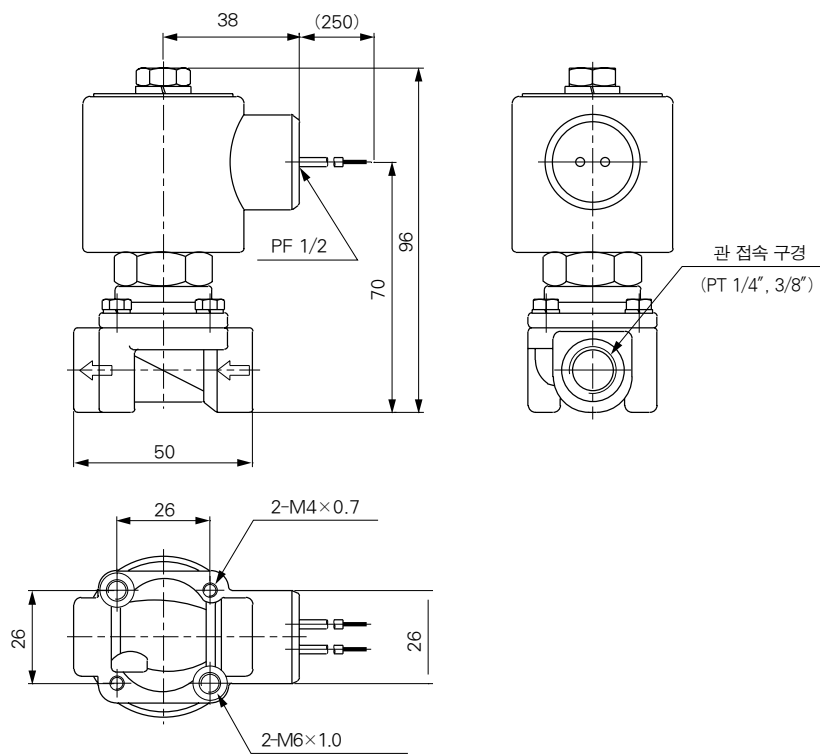
직동형

TV2 □ 03 - □ - 01
02



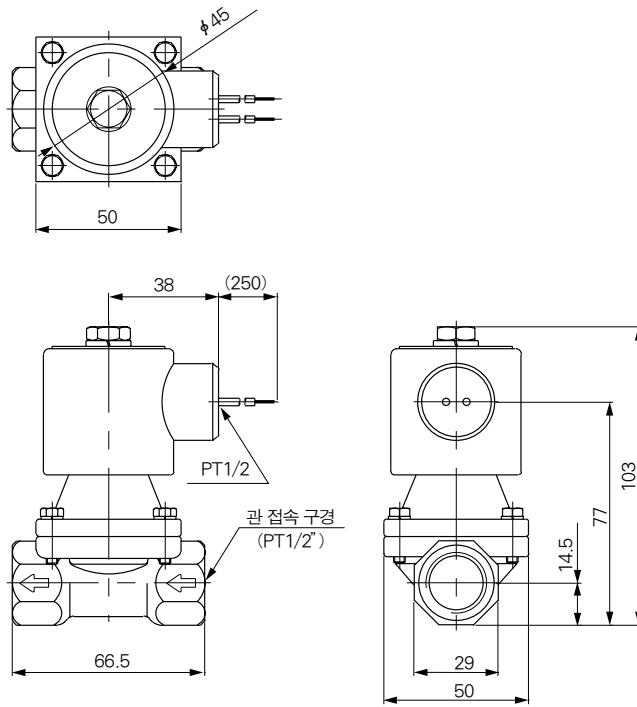
Pilot형

TV2 □ 10 - □ - 02
03



Pilot형

TV2 □ 15 - □ - 04



Pilot형

TV2 □ 20 - □ - 06
TV2 □ 25 - □ - 10

