

ISO#2 샌드위치 레귤레이터

DX2R시리즈

밸브
B



- 공급 유로 감압방식 채택 (vs 개별 유로 감압방식)
: 개별 유로 감압방식보다 배기 유효단면적이 월등히 커서 배기로 인한 Trouble요인이 적음.
(단, Pressure Center Type Valve에는 적용이 불가능함)
- Light Weight & Compact Design
: 제품의 무게가 가볍고, Compact하게 설계됨.
- Handle 방향 동일
: Model Type에 무관하게 압력 조정 Handle 방향을 우측으로 통일시켜 설비에 부착시 외관이 좋고, 사용이 편리함.
- Option 사양
: Single Valve 적용시 Gauge와 Handle이 동일방향인 선택 사양을 추가함.

형식 표시방법

DX2R — P — C
1 2 3

① Sandwich Regulator (ISO #2)

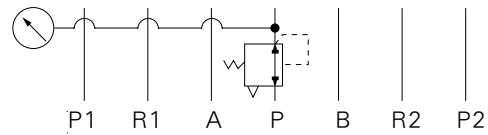
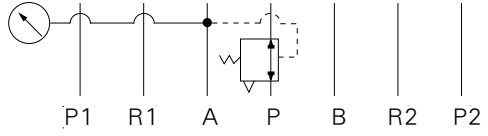
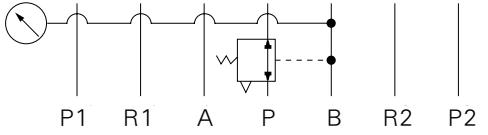
② 조정 압력 포트

- P : P port 조정형
- A : A port 조정형
- B : B port 조정형

③ Gauge Type

- 무기호 : Radial Type Gauge
- C : Cylindrical Type Gauge(Single Valve Only)

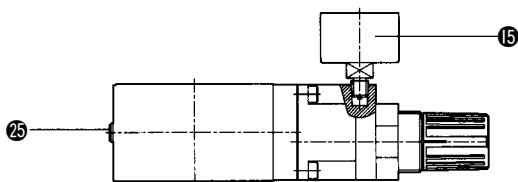
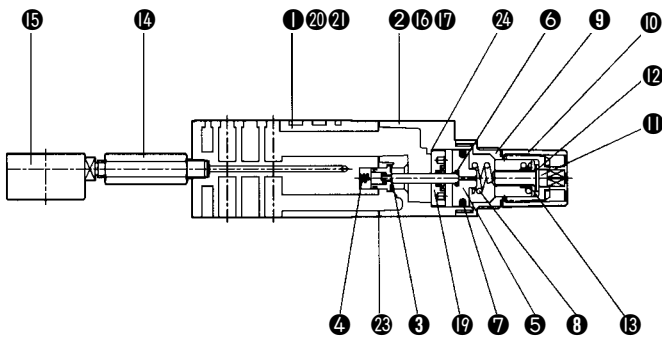
표시 기호

형식	압력 조정 포트	압력계 접속구경	구조	표시 기호
DX2R-P	P 포트 조정형	Rc (PT) 1/8	릴리프 형	
DX2R-A	A 포트 조정형			
DX2R-B	B 포트 조정형			

DX2R 시리즈/사양

보증 내압력	15.3kgf/cm ² (1.5 MPa)			
최고 사용 압력	10.2kgf/cm ² (1.0 MPa)			
압력 설정 범위	1.0~8.5kgf/cm ² (0.1~0.83 MPa)			
압력계 접속 구경	Rc(PT) 1/8			
주위 온도 및 사용 유체 온도	5~60℃			
조압 구조	Relieving Type			
	P 감압형	A 감압형	B 감압형	
공급 유효 단면적 (Cv 치)	P → A	27 mm ² (1.5)	30 mm ² (1.7)	27 mm ² (1.5)
	P → A	27 mm ² (1.5)	27 mm ² (1.5)	27 mm ² (1.5)
배기 유효 단면적 (Cv 치)	A → R1	60 mm ² (3.3)		
	B → R2	36 mm ² (2.0)		

구조도 / 부품 LIST



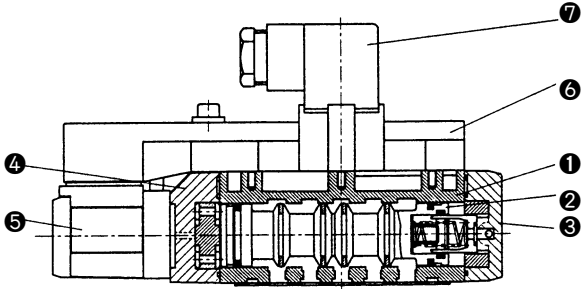
Cylindrical Gauge Type

주요 부품

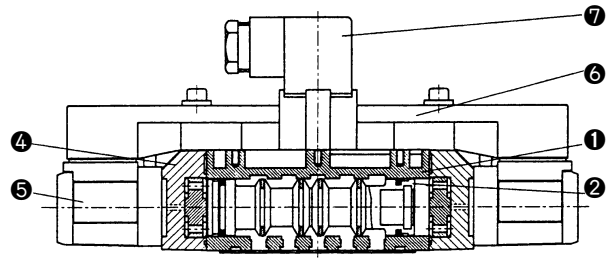
NO	품 명	재 질	비 고
①	Body	알루미늄다이캐스팅	
②	Chamber	알루미늄다이캐스팅	
③	Valve Ass'y		
④	Valve Spring		
⑤	Piston		
⑥	Piston Gasket	NBR	
⑦	Piston Packing		
⑧	Adjusting Spring	NBR	
⑨	Bonnet	스프링강	
⑩	Handle	수지	
⑪	Adjusting Bolt	수지	
⑫	Lining		
⑬	Adjusting Nut		
⑭	Nipple		
⑮	Pressure Gauge		
⑯	Steel Ball		
⑰	Bolt		
⑱	Mounting Bolt		
⑲	Chamber Plate Ass'y		
⑳	Symbol Plate	수지	
㉑	Name Plate	수지	
㉒	Manifold Gasket	NBR	
㉓	Chamber Gasket	NBR	
㉔	Chamber Plate Gasket	NBR	
㉕	Pressure Plug		

구조도/부품 LIST

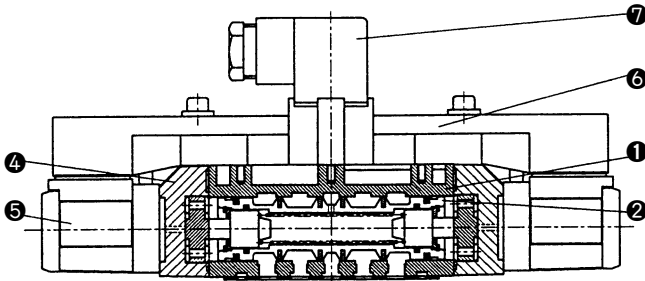
TVP8-FG-S-※



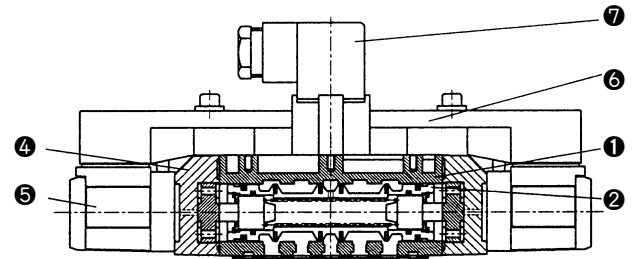
TVP8-FG-D-※



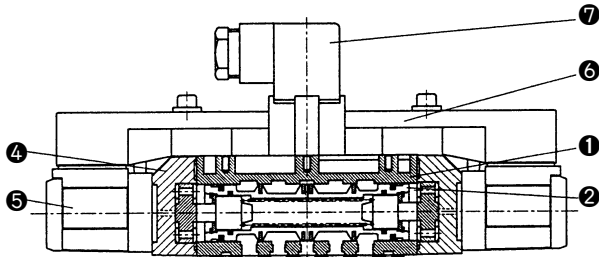
TVP8-FHG-D-※



TVP8-FJG-D-※



TVP8-FIG-D-※

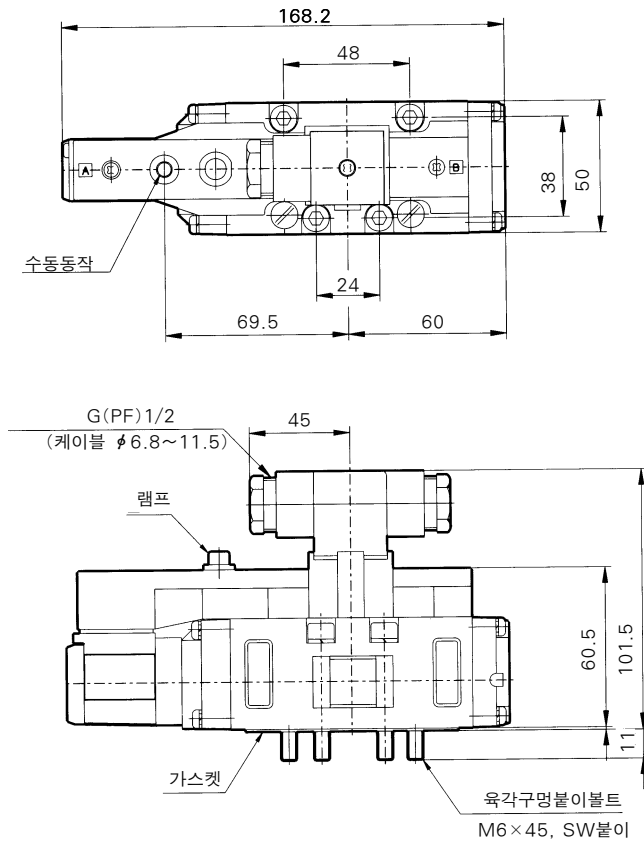


주요부품

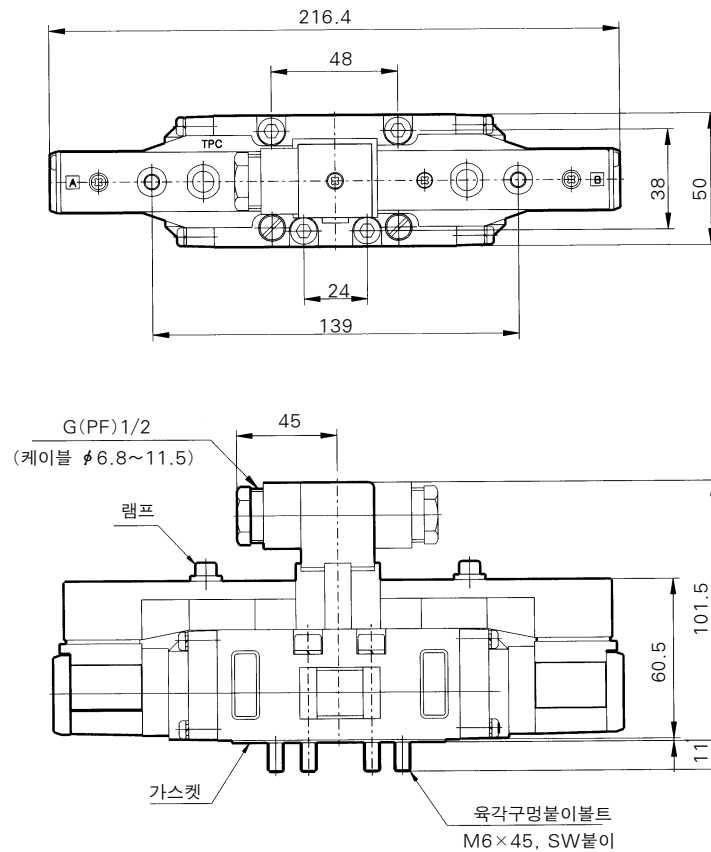
번호	부품명	재질	비고
①	몸체	알루미늄 다이캐스팅	은색도장
②	스플	알루미늄 + NBR	
③	엔드커버	알루미늄 다이캐스팅	흑색도장
④	아답터 플레이트	알루미늄 다이캐스팅	흑색도장
⑤	Pilot 밸브 Ass'y	-	
⑥	램프 케이스	수지	
⑦	커넥터	수지	

슬레노이드 밸브/외형치수도

TVP8-FG-S



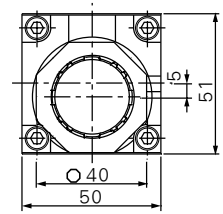
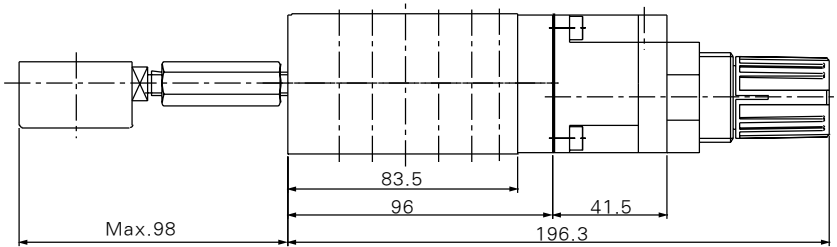
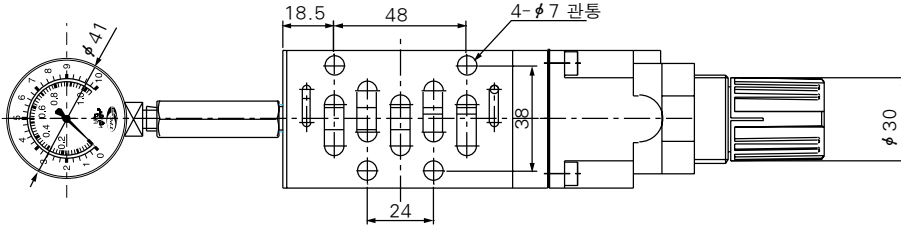
TVP8-FG-D
TVP8-FHG-D
TVP8-FJG-D
TVP8-FIG-D



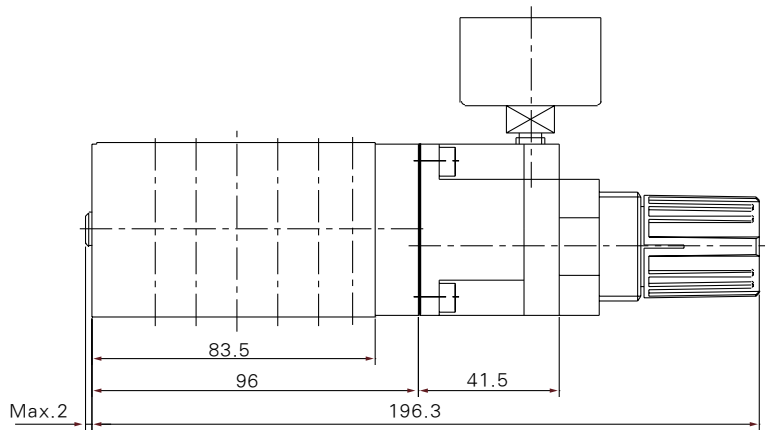
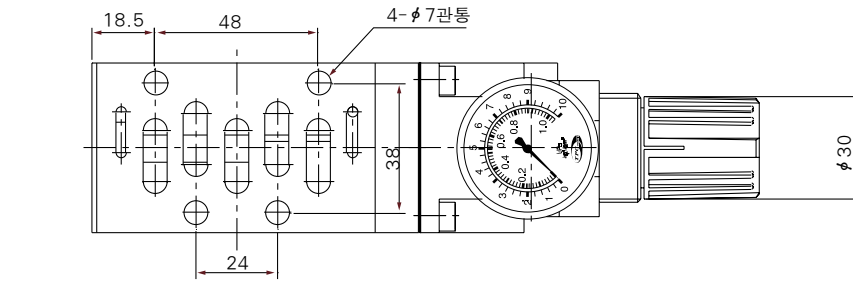
DX2R시리즈

샌드위치 레귤레이터/외형치수도

DX2R- *

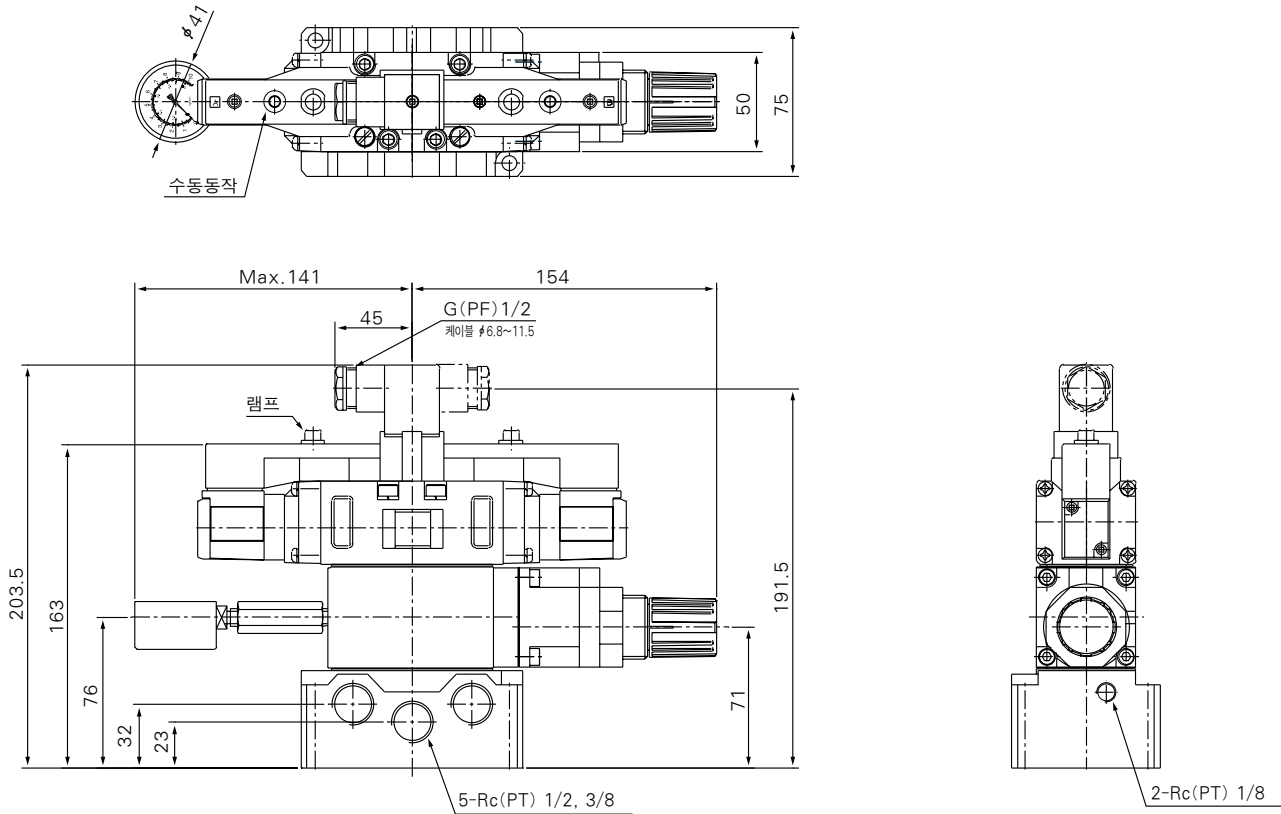


DX2R- * - C

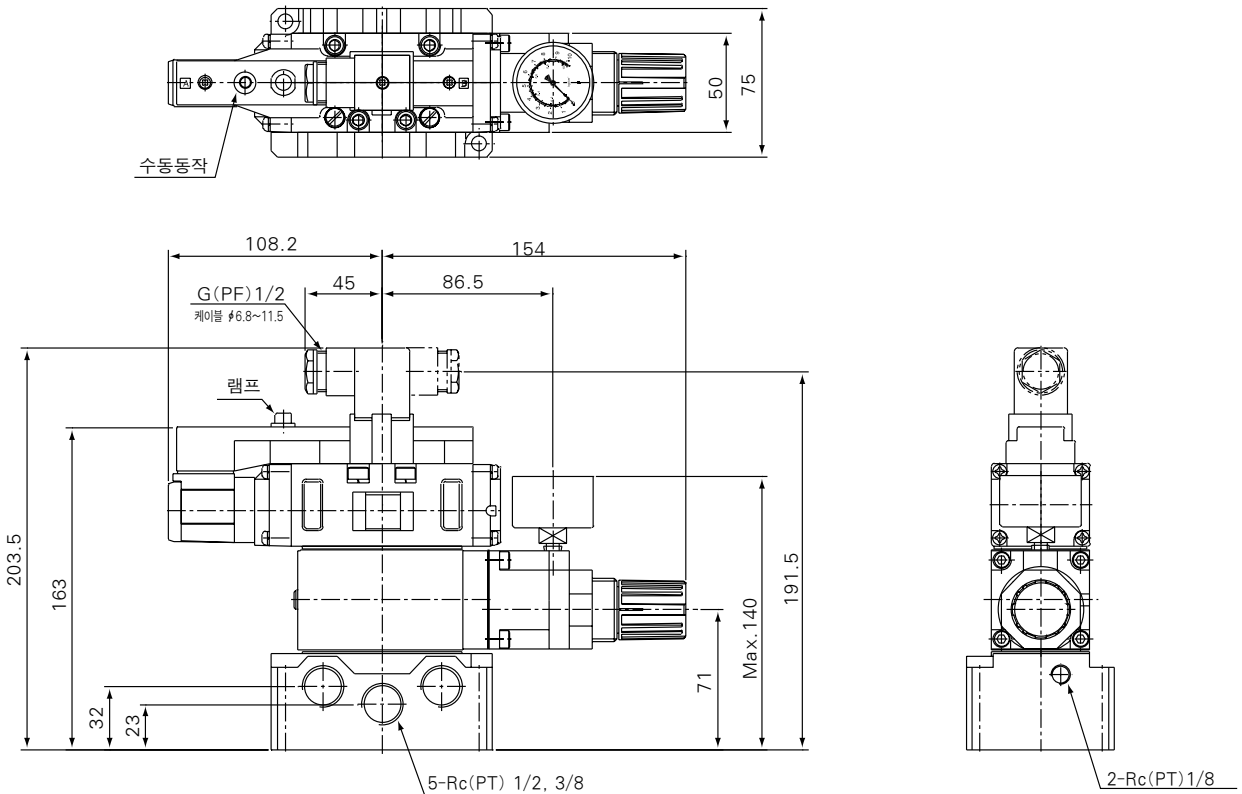


슬레노이드밸브 + 샌드위치 레귤레이터 외형치수도

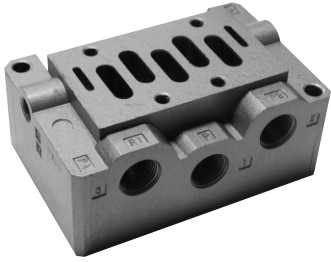
DX2R-P (A,B)



DX2R-P (A,B)-C
(Only Single Type Sol Valve)



서브 플레이트(TVS7-2 시리즈)



사양

적용 솔레노이드 밸브	ISO 사이즈 ②
서브 플레이트 사이즈	ISO 사이즈 ②
배관접속방법	황배관: Rc(PT)3/8, 1/2
	밀배관: Rc(PT)3/8, 1/2
중 량	0.68(Rc(PT)3/8, 1/2)

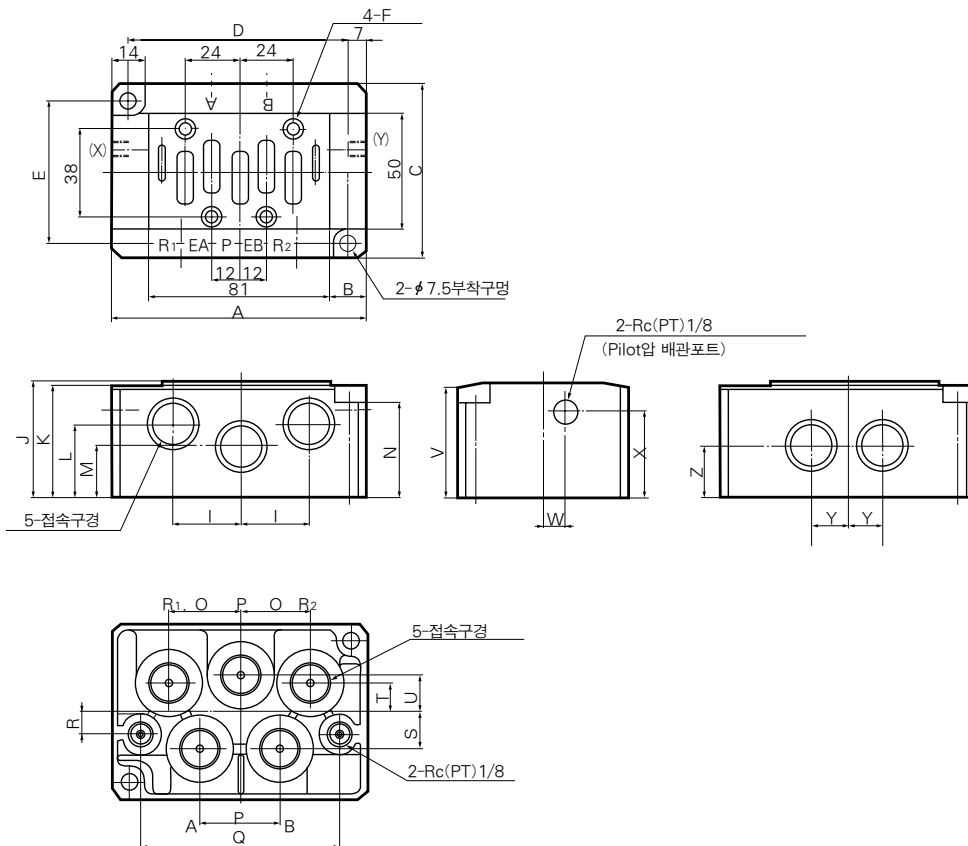
형식 표시방법

TVS7 — 2 — **A03**
1

1 배관사양 및 관계접속구경

- A03 : 황배관 Rc(PT)3/8
- A04 : 황배관 Rc(PT)1/2
- B03 : 밀배관 Rc(PT)3/8
- B04 : 밀배관 Rc(PT)1/2

외형치수도



형식번호	배관사양	접속구경	A	B	C	D	E	F	I	J	K	L	M	N	O	P	Q	R	S	T	U	V	W	X	Y	Z
TVS7-2 -A03,A04	황배관	Rc(PT) 3/8 · 1/2	112	15.5	75	98	62	4-M6깊이10	30	50	49	32	23	42	31	36	88	10	16	12	16	47.5	10	38	16	23
TVS7-2 -B03,B04	밀배관																									