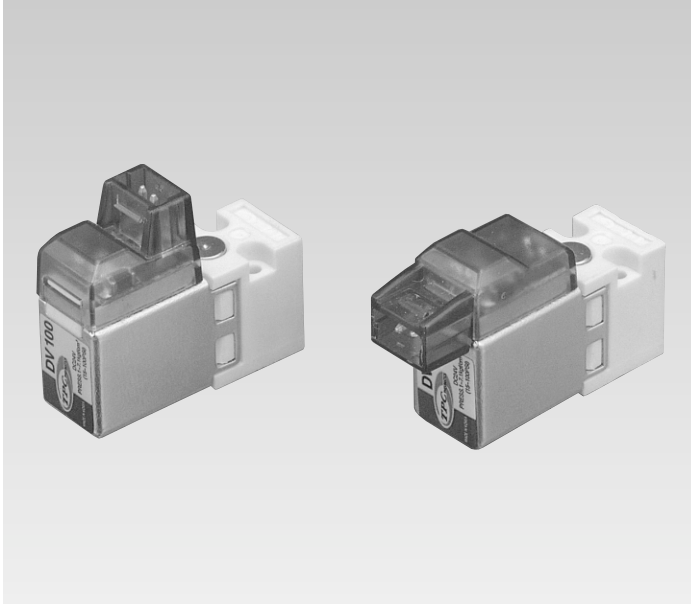


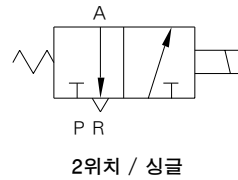
3포트 초소형 솔레노이드 밸브 DV100시리즈

밸브
프
B

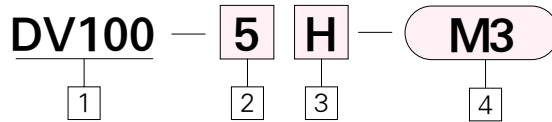


- 저소비전력 / 1.0WDC
- 초소형 / 경량
- 유효단면적 0.18mm²(Cv0.01)

표시 기호



형식 표시방법



1 DV100 시리즈

초소형(10mm폭)밸브

2 정격전압

- * 1 : AC110V (비표준)
- * 2 : AC220V (비표준)
- 5 : DC24V (표준)
- *비표준은 별도 문의 요망

3 LEAD 선 취출 방법

H : 수평형 커넥터 (DC 전용)
V : 수직형 커넥터

4 옵션

무기호 : 서브 플레이트 없음
M3 : 서브 플레이트 부착

※ 램프/SURGE 전압 보호회로 부착이 기본임.
(램프 및 SURGE 전압 보호회로 없는 것은 별도 문의)

형식

형식	변환 방식	관접속 구경	유효 단면적 mm ² (Cv 치)
DV100-5(H,V)-**	NORMAL CLOSE (NC)	M5X0.8	0.17(0.009)

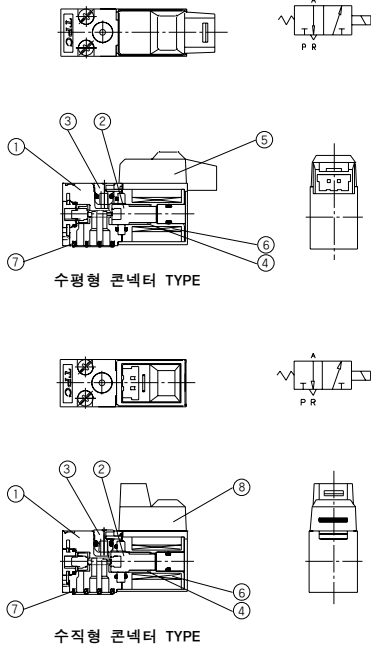
COIL 절연

절연의 종류	온도상승치 °C
A 종	65 이하
E 종	80 이하
B 종(기본 Typc)	90 이하
F 종	115 이하
H 종	140 이하

* 비교

- 절연종류의 정의는 KSC4004 (전기기기 절연의 종류)에 따른다.

구조도



사양

사용유체	공 기	
사용 압력 범위 kgf/cm ² {MPa}	0~7kgf/cm ² {0~0.7MPa}	
작 동 방 식	N.C 직동형	
주위온도 및 사용유체 온도 °C	5~50	
허용 전압 변동 (%)	정격 전압의 -10~+10	
최대 작동 빈도 (C/S)	10	
최소 작동 빈도	1회 / 30일 (KS B 6356에 의함)	
급 유	필요 없음(급유의 경우 터빈유 1종. ISO VG32)	
내충격 / 내진동 (m/s ²)	30/5 이하	
보 호 구 조	방진(IP 65 DIN40050 근거)	
부 착 자 세	자유	
수 동 조 작	NON LOCK PUSH 식	
LEAD 선 취출 방식	수평형(H), 수직형(V)	
LAMP 및 SURGE 전압 보호회로	LED 및 보호회로 표준장착 *없는 TYPE은 별도 주문 사양임	
정 격 전 압 (V)	AC100*, AC220*, DC24	
유효 단면적 mm ² (Cv 치)	0.18(0.01) 이상	
소 비 전 력 (W)	DC (W)	1.0 이하(LAMP 부착)
	AC (VA)	110V : 1.4, 200V : 2.3
응 답 시 간 ms	10이하 (5kgf/cm ² 시 ON TIME 기준)	

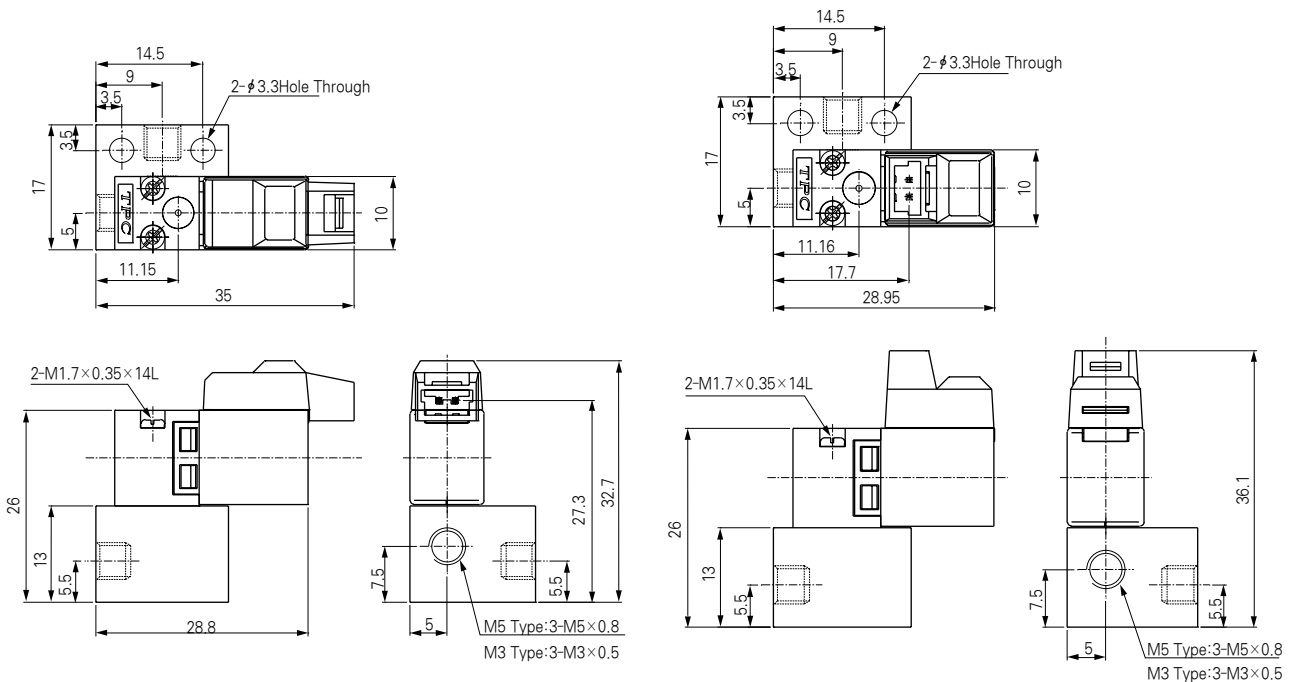
부품 List

No.	품 명	재 질	비 고
①	몸체	PBT	
②	아마추어	-	
③	메뉴얼	동	

④	보빈	-	
⑤	램프 케이스	수지	
⑥	코일	-	
⑦	가스켓	NBR	
⑧	램프 케이스 -V	수지	

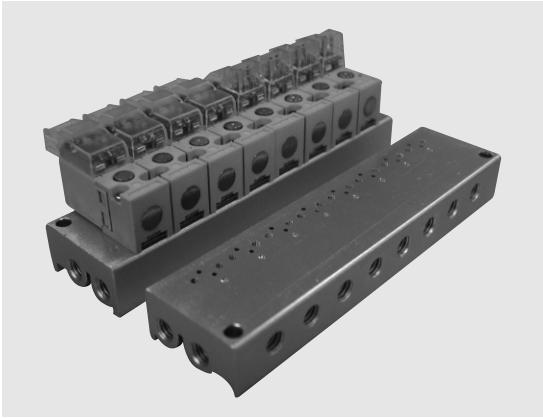
* 비표준

외형치수도



메니폴드

형식 표시방법



DVM100 — **40** — **05**

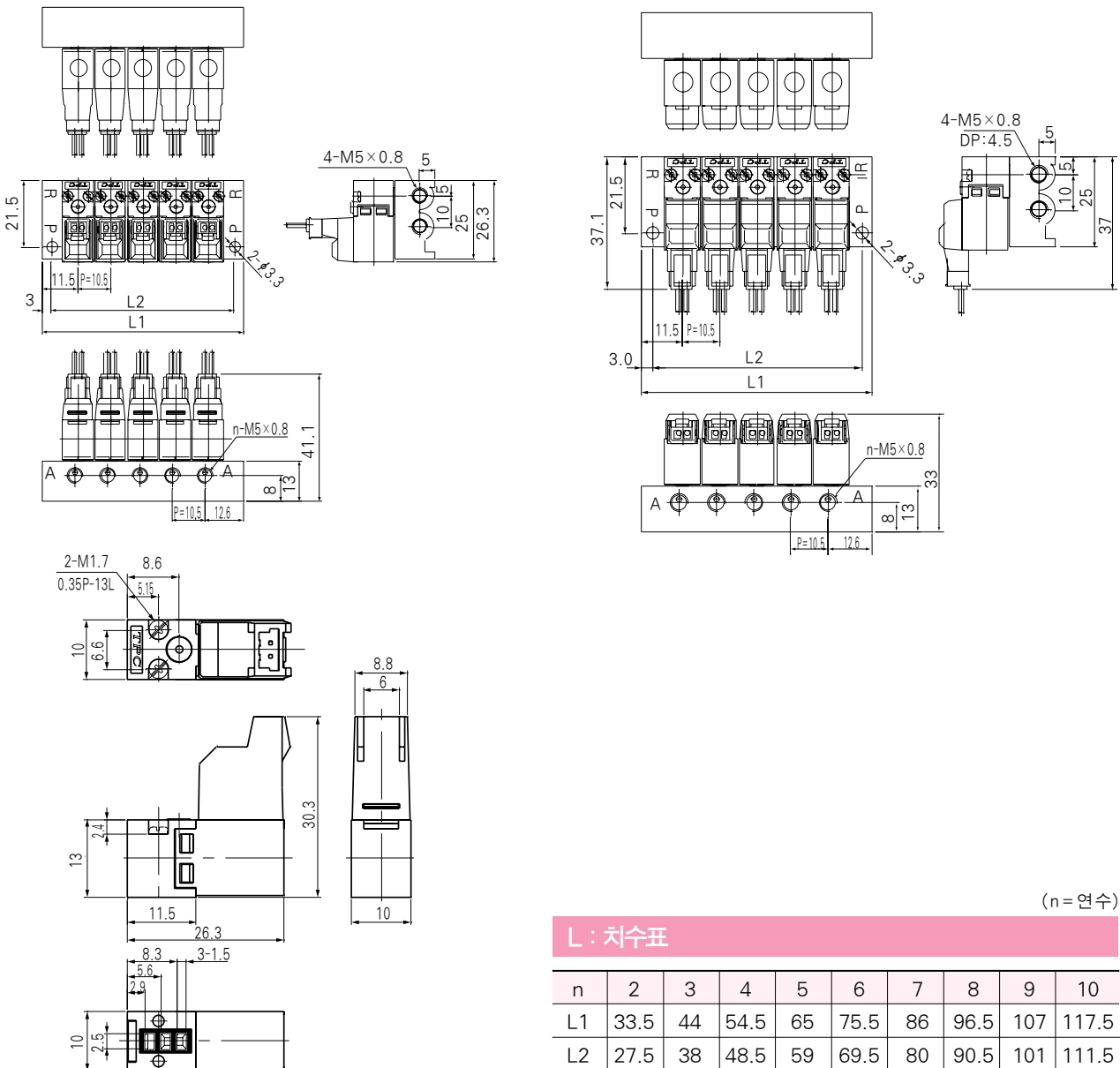
1 2 3

- 1 DV100 시리즈용 메니폴드**
초소형(10mm폭)밸브
- 2 배관형식**
40 : 베이스 배관형

- 3 연수**
01 : 1연
02 : 2연
03 : 3연
.....
10 : 10연

* 10연 초과시 별도 문의바람.

외형 치수도(DVM100)

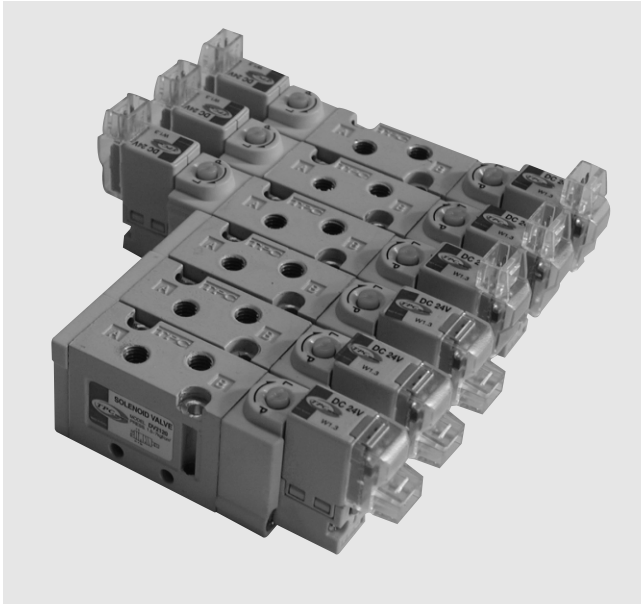


L : 치수표

n	2	3	4	5	6	7	8	9	10
L1	33.5	44	54.5	65	75.5	86	96.5	107	117.5
L2	27.5	38	48.5	59	69.5	80	90.5	101	111.5

탄성체 Seal 5포트 파일럿형(M5)

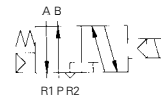
DV2000시리즈



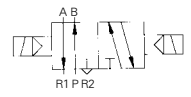
- 박형 몸체로 경량/폭 16mm
- 큰밸브 용량/Cv 0.2 M5×0.8
- 저소비 전력/1.3W(DC)

표시 기호

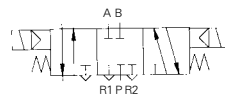
SINGLE
DV2120



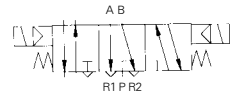
DOUBLE
DV2220



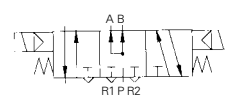
CLOSED CENTER
DV2320



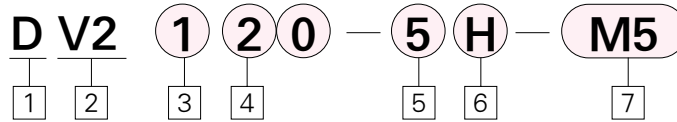
EXHAUST CENTER
DV2420



PRESSURE CENTER
DV2520



형식표시방법



1 DIRECTIONAL CONTROL VALVE

2 SERIES명 (DV2000 SERIES)

3 절환방식

- 1 : 2위치 SINGLE
- 2 : 2위치 DOUBLE
- 3 : 3위치 CLOSED CENTER
- 4 : 3위치 EXHAUST CENTER
- 5 : 3위치 PRESSURE CENTER

4 배관형

- 2 : 직접배관형(20 Type 매니폴드 부착형)

5 정격전압

- 5 : DC 24V 1.3W

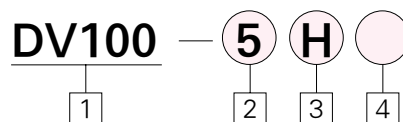
6 LEAD선 취출 방식

- H : 수평
- V : 수직

7 관 접속구경

- M5×0.8

Pilot 밸브 Ass'y 형식표시방법



1 SERIES 명 (DV100 SERIES)

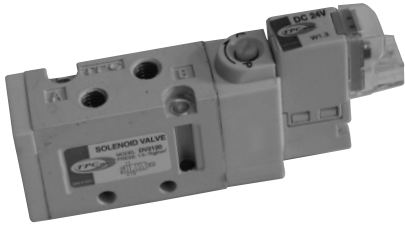
2 정격전압
5 : DC24V

3 LEAD선 취출방법

- H : 수평
- V : 수직

4 램프/SURGE 전압 보호회로

- 무기호 : 램프 및 보호회로(비표준)로 없음
- Z : 램프 SURGE전압 보호회로 부착(표준)로 부착(표준)
- * 비표준은 별도주문 요망



DV2120-5H-M5

밸브
프
B

표준사양

사용유체		공 기
사용압력범위	2위치 싱글 · 3위치	1.5~7kgf/cm ² {0.15~0.7MPa}
	2위치 더블	1.5~7kgf/cm ² {0.15~0.7MPa}
주위온도 및 사용유체온도		최고 50℃
응답시간	2위치 싱글 · 더블	25ms 이하{0.5MPa}
	3위치	40ms이하{0.5MPa}
최대작동빈도	2위치 싱글 · 더블	5Hz
	3위치	3Hz
급유	불필요	
수동조작	Non-lock Push식+Lock식 드라이버조작형	
부착자세	자유	
내충격/내진동 G	15/3(8.3~2000Hz)	
Pilot밸브 배기방식	개별배기형, 주밸브 · Pilot밸브집합 배기형	

리드선 추출방법	플러그 콘넥터	
보호구조	방진	IP65
코일정격전압	DC 24V	
허용전압변동	정격전압의 -10~+10%	
소비전력	DC	1W
램프 · 서지전압 보호회로	DC	LED, Varistor

선택사양

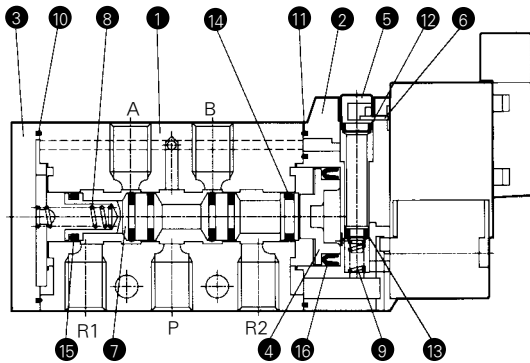
품 명	품 번	적 용
소 음 기	TAN120 - M5	M5

형식

배관형식	형식	절환방식	관접속구경 (SUP,CYL)	유효단면적mm ² (Cv값)	중량 (gf)
				M5×0.8	
직접배관형	DV2120	2위치SINGLE	M5	3.6(0.2)	44
	DV2220	2위치DOUBLE		3.6(0.2)	61
	DV2320	3위치CLOSED CENTER		3.2(0.18)	71
	DV2420	3위치EXHAUST CENTER		3.6(0.2)	
	DV2520	3위치PRESSURE CENTER		4.0(0.22)	

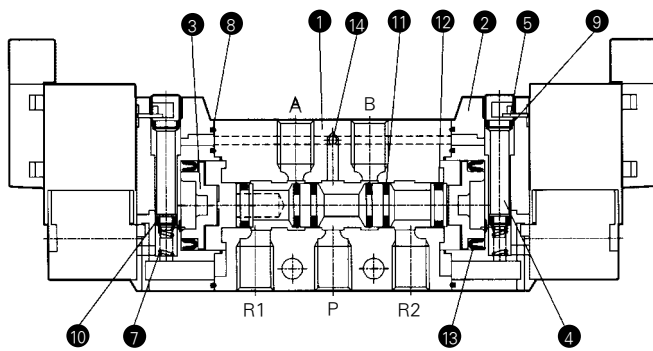
구조도/부품 LIST

싱글 / DV2120



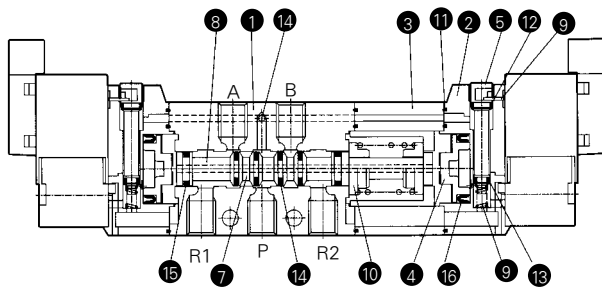
No.	품 명	재 질	비 고
①	BODY	AL DC	
②	ADAPTER PLATE A	PBT	
③	END COVER	PBT	
④	PISTON	POLY ACETAL	
⑤	MANUAL	POLY ACETAL	
⑥	MANUAL STOPPER	STS304	
⑦	SPOOL-A	A2011	
⑧	SPOOL SPRING A	STS304	
⑨	MANUAL SPRING	STS304	
⑩	END COVER G/K	NBR	
⑪	ADAPTER PLATE A G/K	NBR	
⑫	MANUAL O RING A	NBR	
⑬	MANUAL O-RING B	NBR	
⑭	QUAD RING	NBR	
⑮	SPOOL PACKING	NBR	
⑯	PISTON PACKING	NBR	

더블 / DV2220



No.	품 명	재 질	비 고
①	BODY	AL DC	
②	ADAPTER PLATE A	PBT	
③	PISTON	POLY ACETAL	
④	MANUAL	POLY ACETAL	
⑤	MANUAL STOPPER	STS304	
⑥	SPOOL-A	A2011	
⑦	MANUAL SPRING	STS304	
⑧	ADAPTER PLATE A G/K	NBR	
⑨	MANUAL O RING A	NBR	
⑩	MANUAL O-RING B	NBR	
⑪	QUAD RING	NBR	
⑫	SPOOL PACKING	NBR	
⑬	PISTON PACKING	NBR	MYA-9
⑭	STEEL BALL	STS304	

3위치 / DV2320



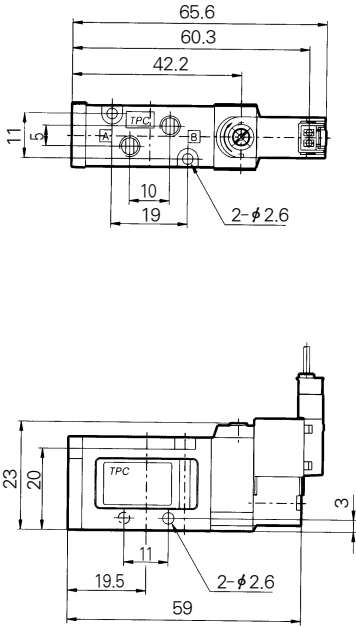
No.	품 명	재 질	비 고
①	BODY	AL DC	
②	ADAPTER PLATE A	PBT	
③	ADAPTER PLATE B	PBT	
④	PISTON	POLY ACETAL	
⑤	MANUAL	POLY ACETAL	
⑥	MANUAL STOPPER	STS304	
⑦	SPOOL-C	A2011	
⑧	SPOOL SPRING B	STS304	
⑨	MANUAL SPRING	STS304	
⑩	SPRING GUIDE	POLY ACETAL	
⑪	ADAPTER PLATE A G/K	NBR	
⑫	MANUAL O RING A	NBR	
⑬	MANUAL O-RING B	NBR	
⑭	QUAD RING	NBR	
⑮	SPOOL PACKING	NBR	
⑯	PISTON PACKING	NBR	MYA-9
⑰	STEEL BALL	STS304	

백
크
B

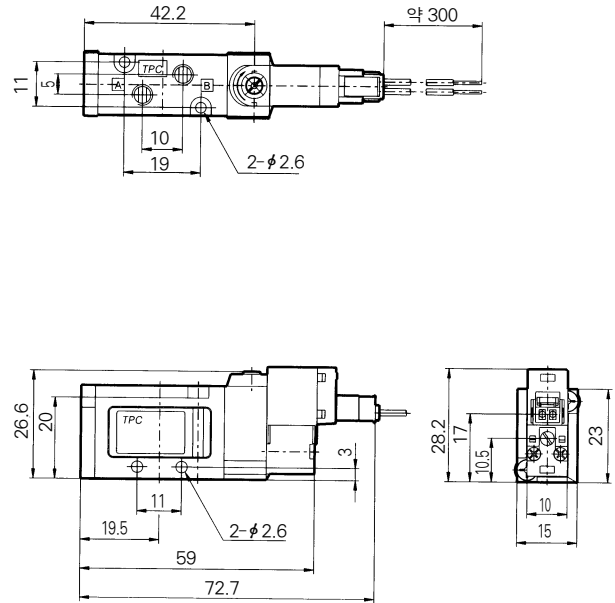
DV2000시리즈

직접 배관형/2위치 Single Solenoid

DV2120-5V-M5

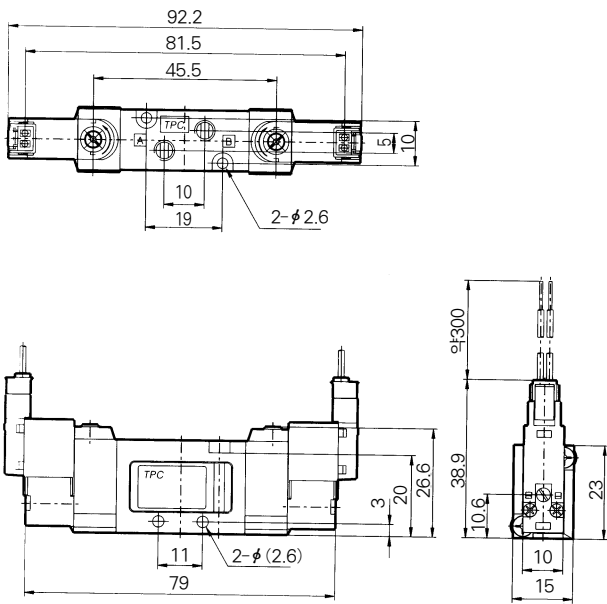


DV2120-5H-M5

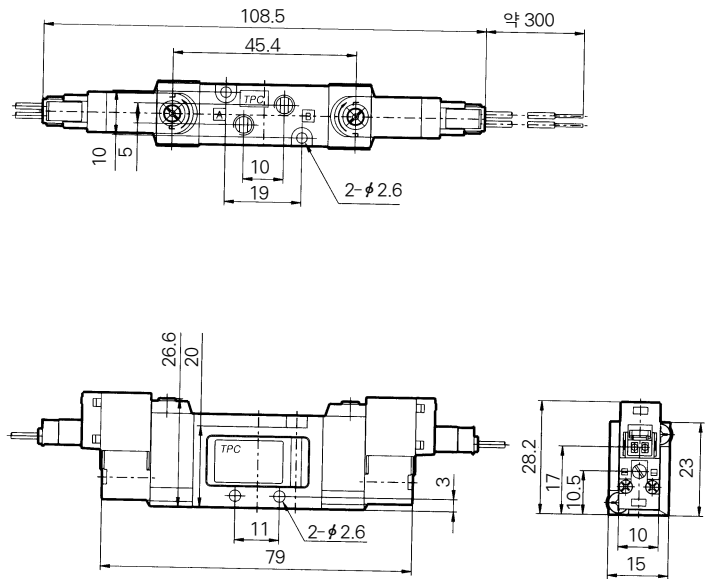


직접 배관형/2위치 Double Solenoid

DV2220-5V-M5

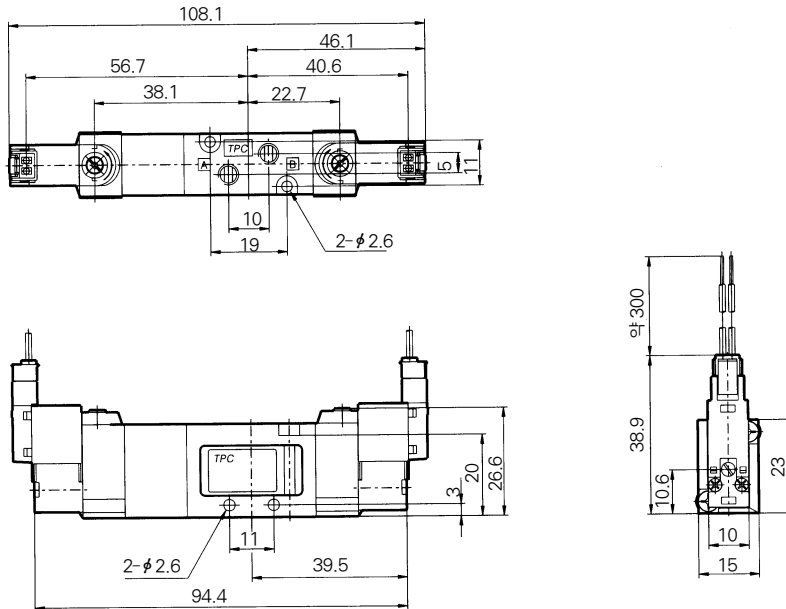


DV2220-5H-M5

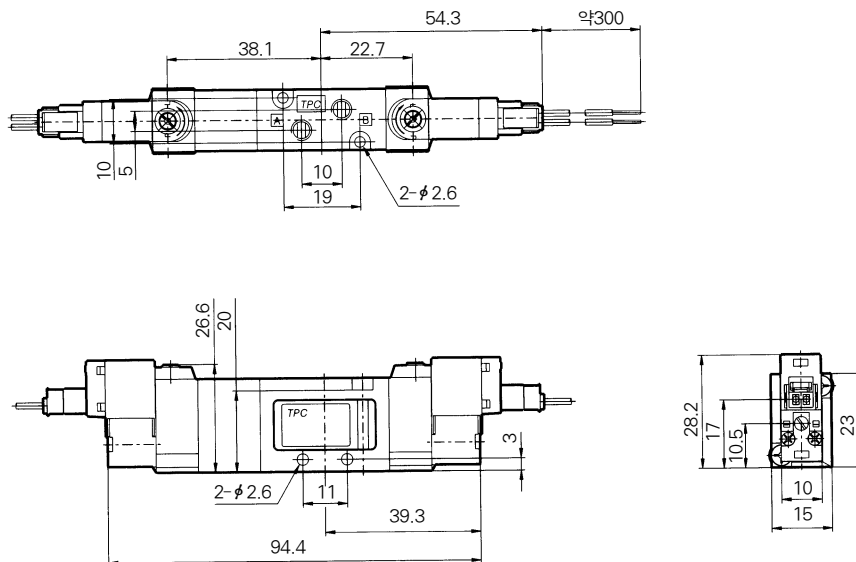


직접 배관형/ 3위치 Closed Center, Exhaust Center, Pressure Center

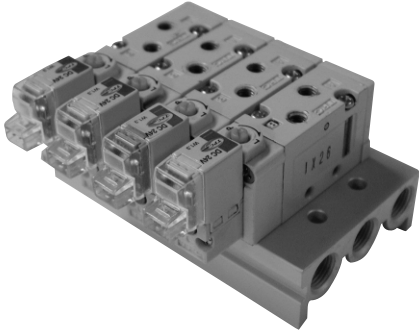
DV2(3,4,5)20-5V-M5



DV2(3,4,5)20-5H-M5



매니폴드



형식 · 사양

매니폴드 형식	B마운트(단일 베이스형식)
EXHAUST 포트 형식	공통개별
⁽¹⁾ 최대 밸브 연수	20연

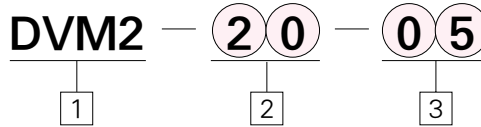
(1) B마운트형은 8연 이상의 경우에는 양측의 P(SUP) 포트에서 가압, 양측의 R(EXH) 포트로 배기 주십시오.

형식 · 사양

형식	⁽¹⁾ R(EXH) 형식	배관방향/접속장소			관접속구경	적용밸브 형식
		P(SUP)	R(EXH)	A,B(CYL)		
B 마운트	공통	횡	횡	상	M5 1/8"	DV2020
		베이스	베이스	밸브		

(1) P포트의 형식은 모두 공통입니다.

매니폴드 베이스 형식 표시방법

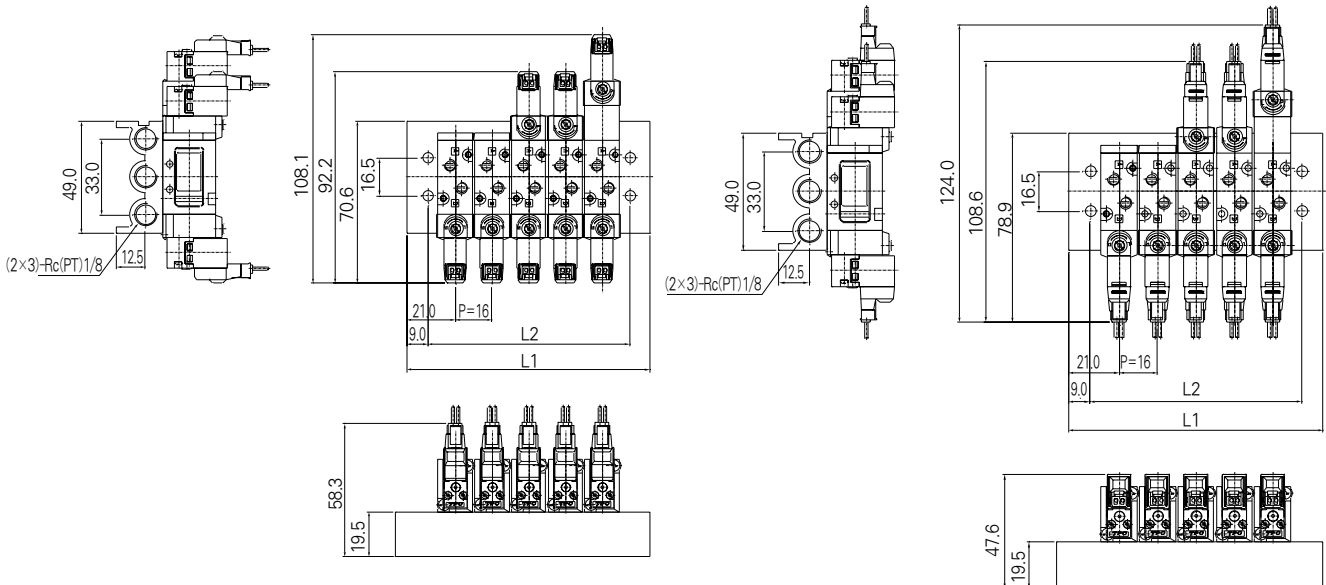


1 DV2000 SERIES용
MANIFOLD

2 배관 형식
20 : 직접 배관형

3 연수
2 ~ 20 연

B 마운트형/DVM2-20



L : 치수표

구분	2	3	4	5	6	7	8	9	10	11	12	13	14	15	16	17	18	19	20
L1	58	74	90	106	122	138	154	170	186	202	218	234	250	266	182	198	314	330	346
L2	40	56	72	88	104	120	136	152	169	184	200	216	132	248	284	280	296	312	328