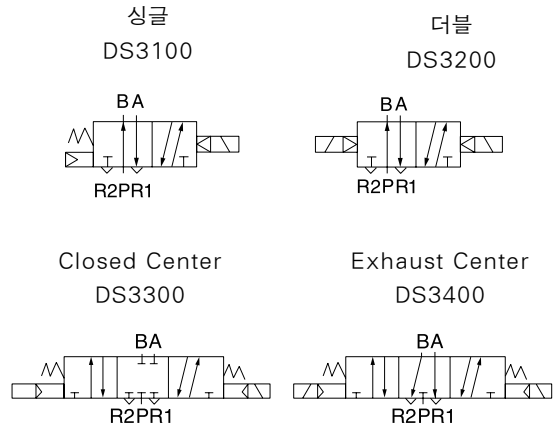
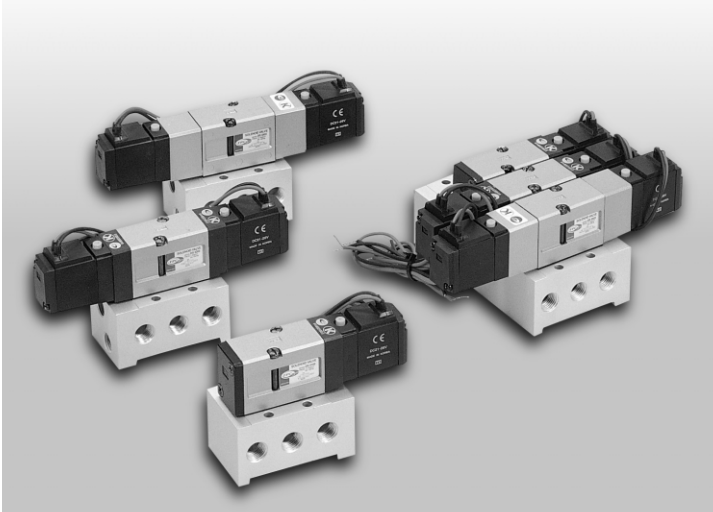


# 5포트 파일럿형 솔레노이드 밸브/서브 베이스 배관형 DS3000시리즈

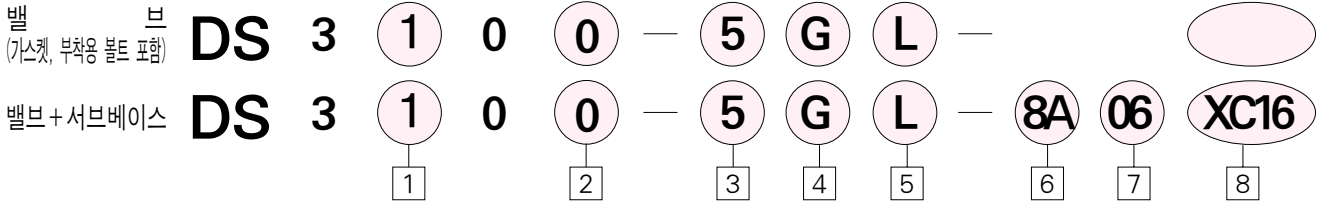
밸브  
프  
B



- 콤팩트 / 경량
- 큰 밸브용량/ Cv 0.9, 16mm<sup>2</sup>
- 저소비 전력/ 1.8W(DC)
- 부착 타입 다양화

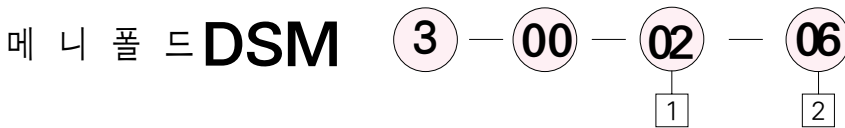
사양				
사용유체	공 기			
사용 압력 범위 단위: Kg/cm <sup>2</sup> (kpa)	2 위치	Single	1.5~9(150~900)	
		Double	1~9(100~900)	
	3 위치	1.5~9(150~900)		
주위온도 및 사용유체 온도(℃)	5~50			
허용 전압 변동 범위(%)	-15~+10			
최대 작동 빈도(회/초)	2 위치	5		
	3 위치	3		
최소 작동 빈도	1회/30일 (KS B6356에 의함)			
급유	필요 없음(급유시 터어빈유 1종 ISO VG32)			
내충격/내진동(G)	30/5(8.3~200Hz)			
보호 구조	방진			
부착 자세	자유			
수동 조작	Non-Lock Push Type, Lock type "L"형			
Lead선 취출 방법	Grommet, Din형 Terminar			
피상 전력(VA)	AC	기 동	50Hz	5.6
			60Hz	5.0
		여 자	50Hz	3.4
			60Hz	2.3
소비전력(W)	DC	Lamp없음	1.8	
		Lamp부착	2.0	
응답시간(ms)	2위치	30이하(kgf/cm <sup>2</sup> 의 공기압 기준. KS B6356에 준함)		
	3위치	40이하(kgf/cm <sup>2</sup> 의 공기압 기준. KS B6356에 준함)		
유효단면적	2위치		16(0.9)	
단위: mm <sup>2</sup> (Cv치) (Valve 자체의 유효단면적)	3위치	Closed Center	12.5(0.7)	
		Exhausted Center	16(0.9)	

형식표시방법



- 1 절환방식
  - 1 → Single
  - 2 → Double
  - 3 → Closed Center
  - 4 → Exhaust Center
- 2 몸체사양
  - 0 →표준형,
  - 3 →집합 배기형
- 3 정격전압
  - 1 → AC110V(50/60Hz)
  - 2 → AC220V(50/60Hz)
  - 3 → AC120V(50/60Hz)
  - 4 → AC240V(50/60Hz)
  - 5 → DC24V
  - 6 → DC12V
  - 7 → DC6V
  - 8 → AC24V(50/60Hz)
  - 9 → 기타
- 4 리드선 취출방식
  - G →그로메트형  
(리드선 길이 : 300mm)
  - DZ → DIN형 커넥터 부착  
(램프, 서지전압 보호회로 부착)
  - N → Din 커넥터 부착형  
(커넥터 없음)
- 5 수동조작
  - 무기호 → Non-Lock Push식
  - L → Lock식 "L"형
- 6 관 접속구경
  - 무기호→밸브 본체만 부착
  - 8A→Rc(PT) 1/4(서브플레이트)
- 7 원터치 피팅부착
  - 무기호→없음
  - 06 → ∅6 원터치 피팅부착
  - 08 → ∅8 원터치 피팅부착
- 8 시리즈
  - 무기호 → 표준형
  - XC16 → 동계 불가형

밸브 B



- 1 연수
  - 1 → 1연    6 → 6연
  - 2 → 2연    7 → 7연
  - 3 → 3연    8 → 8연
  - 4 → 4연    9 → 9연
  - 5 → 5연    10 → 10연
  - (11연 이상은 별도문의)
- 2 원터치 피팅부착
  - 무기호→없음
  - 06 → ∅6 원터치 피팅부착
  - 08 → ∅8 원터치 피팅부착

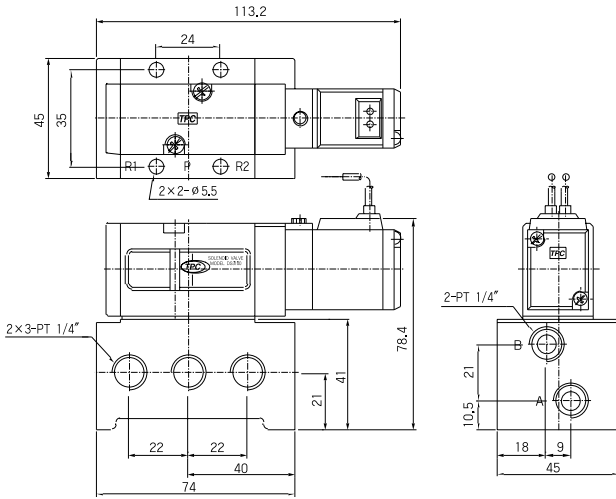
블랭킹 플레이트 **DSB 3 — 00** (가스켓 부착용 볼트 포함)

## 외형 치수도/2위치 Single Solenoid

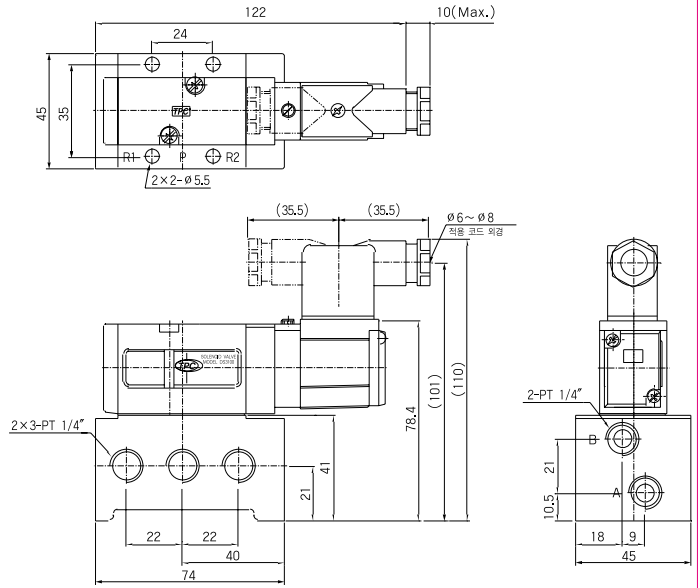
(mm)

그로메트/DS3100-○G

DIN형 터미널/DS3100-○DZ



(그로메트 타입)



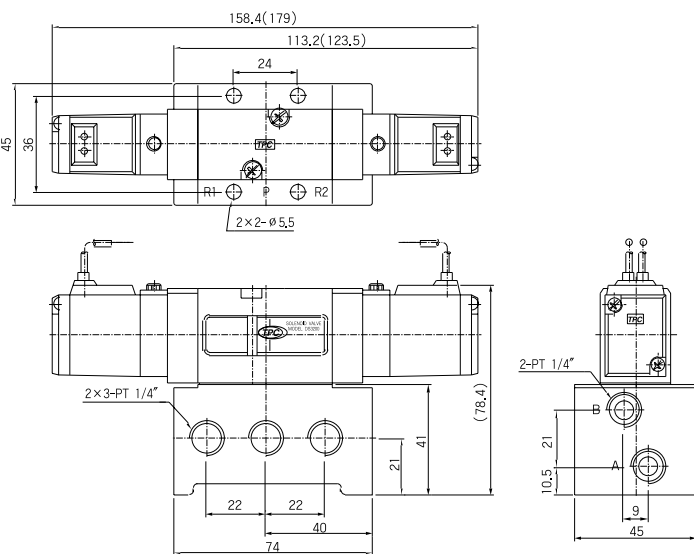
(DIN형 터미널)

## 외형 치수도/ 2위치 Double Solenoid · 3위치 Closed Center · Exhaust Center

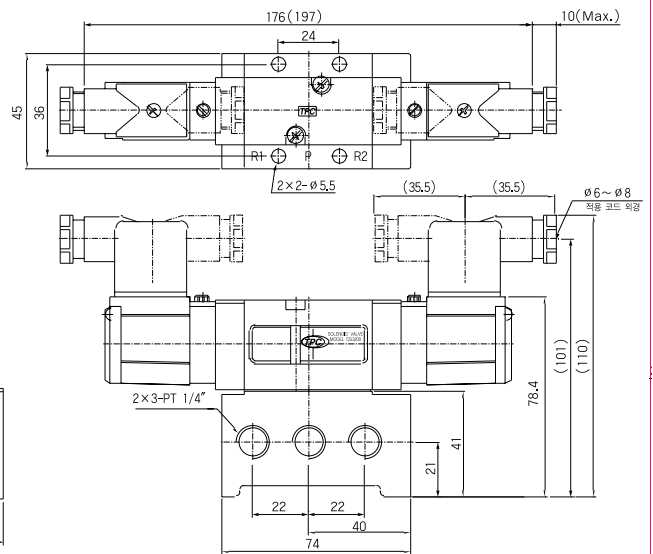
(mm)

그로메트/DS3200, 3300, 3400-○G

DIN형 터미널/DS3200, 3300, 3400-○DZ



(그로메트타입)

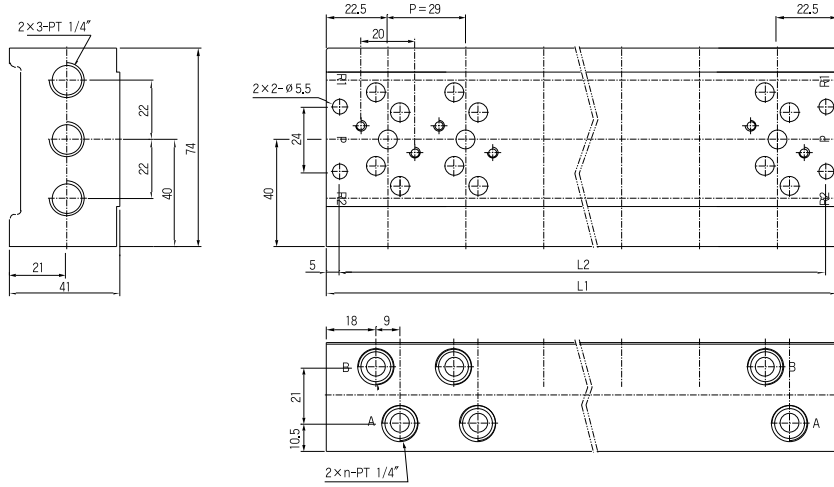


(DIN형 터미널)

※ ( ):3Position

치수도/메니폴드 블럭

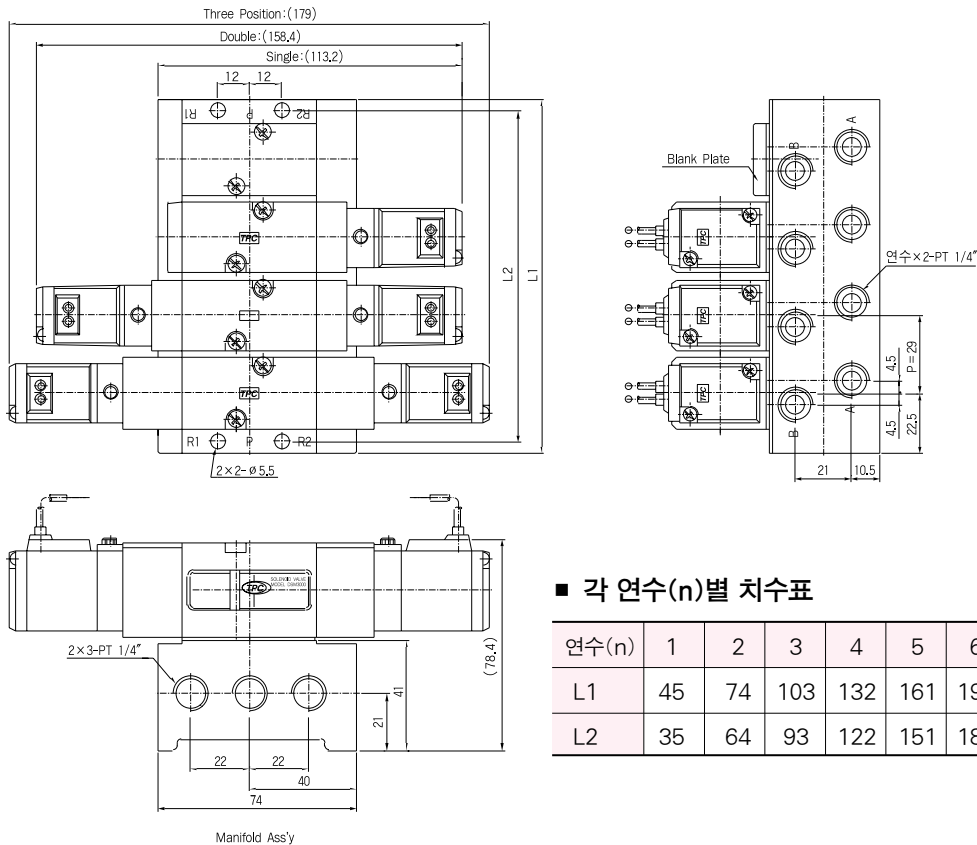
(mm)



연수(n)	1	2	3	4	5	6	7	8	9	10
L1	45	74	103	132	161	190	219	248	277	306
L2	35	64	93	122	151	180	229	238	267	296

치수도/메니폴드 ASS'Y

(mm)



■ 각 연수(n)별 치수표

연수(n)	1	2	3	4	5	6	7	8	9	10
L1	45	74	103	132	161	190	219	248	277	306
L2	35	64	93	122	151	180	229	238	267	296

백  
프  
B