

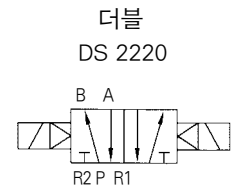
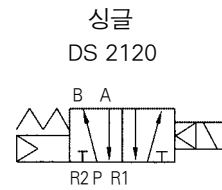
탄성체 Seal 5포트 Pilot형 솔레노이드 밸브

DS2000시리즈



- 폭 18mm
- 큰 밸브 용량 - 유효 단면적 9.5mm² (Cv 0.53)
- 저소비 전력 - 1.7W(DC)
- 다양한 배선 방식

표시기호



형식표시방법

DS 2 1 2 0 - 1 G - 01

1 2 3 4 5 6 7 8

① Directional Control Valve

② Series 名
DS2000 Series

③ 절환방식
1 : 2 위치 Single
2 : 2 위치 Double

④ 배관형
2 : 직접 배관형

⑤ 몸체사양
0 : 표준형

⑥ 정격 전압
1 : AC 110V
2 : AC 220V
3 : AC 120V(50/60Hz)
5 : DC 24V
6 : DC 12V
※3, 4번 비표준

⑦ Lead선 취출방법

G : 그로메트
H : 플러그 콘넥터방식(수평형, 램프내장 표준)
HZ : 플러그 콘넥터방식(수평형, 램프, 서지보호 내장 표준)
※ DC용 플러그 콘넥터방식은 HZ Type 만 적용

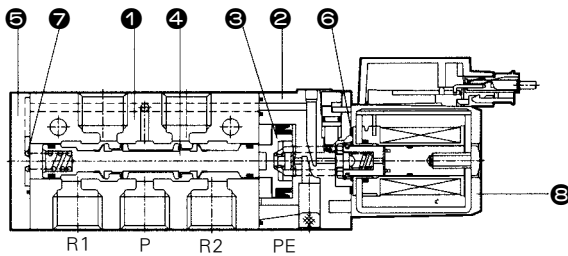
⑧ 관접속구경
01 : RC(PT)1/8

표준사양

		DS2120	DS2220
사용유체		공기, 불활성 가스	
사용압력(kgf/cm ²)		1.5~7	1~7
유효단면적mm ² (Cv)		9.5(0.53)	
주위 및 사용유체온도		최고 50℃	
응답시간(5kgf/cm ²)		20ms이하	
최대작동빈도		10c/s	
급유		불필요	
수동조작		누름식	
내충격/내진동		30G/5G(8.3~2000HZ)	
보호구조		방진	
코일정격전압		AC 50/60HZ 110V, 220V DC12V, 24V	
허용전압변동		정격전압의 -15%~+10%	
코일절연의 종류		B종 상당(130℃)	
피상전력	AC	기동	4.5VA(50HZ), 4.2VA(60HZ)
		여자	3.0VA(50HZ), 2.6VA(60HZ)
소비전력	DC	1.7W	
중량 (gf)		100	150
서지전압보호회로		AC:바리스터, DC:다이오드	
램프		LED	

구조도/부품LIST

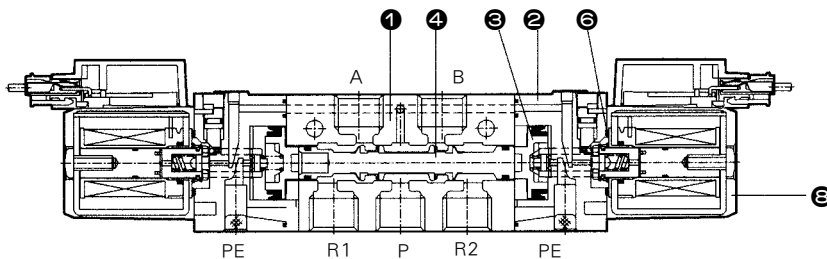
싱글 솔레노이드 형



주요부품

번호	부 품 명	재 질
①	Body	알루미늄합금
②	Adapter Plate	수지
③	Piston	수지
④	Spool	A / NBR
⑤	End Cover	수지
⑥	O-Ring	NBR
⑦	Spring	STS
⑧	Coil Ass'y	

더블 솔레노이드 형

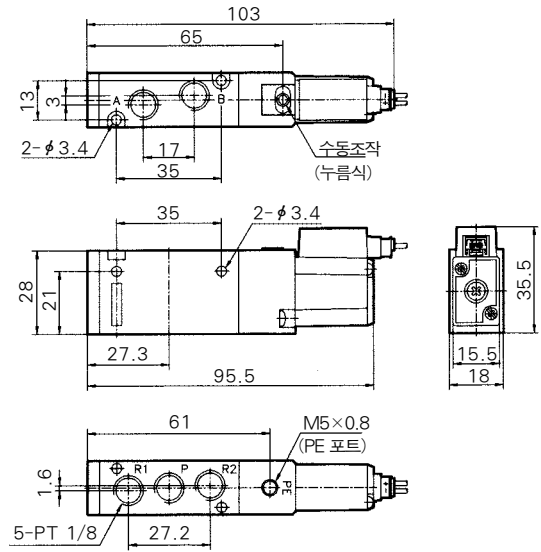
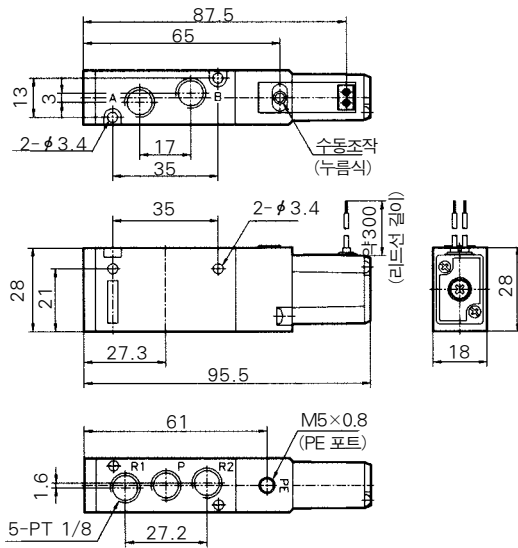


직접배관형 / 2위치 싱글

리드선 방식(G)

DS 2120 - ○G

플러그 콘넥터방식(H, HZ) DS2120 - ○ ^H/_{HZ}



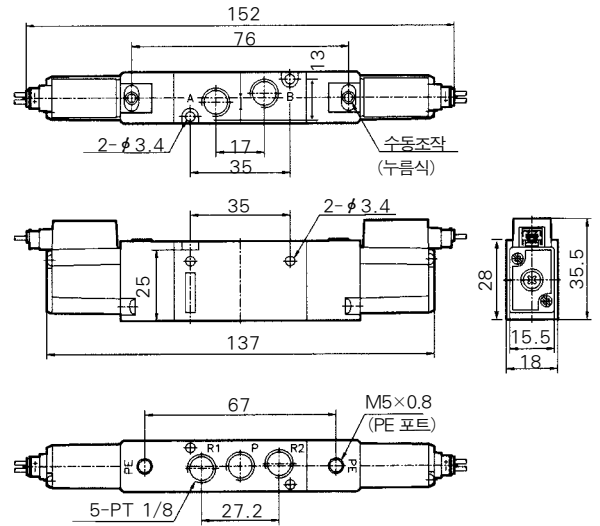
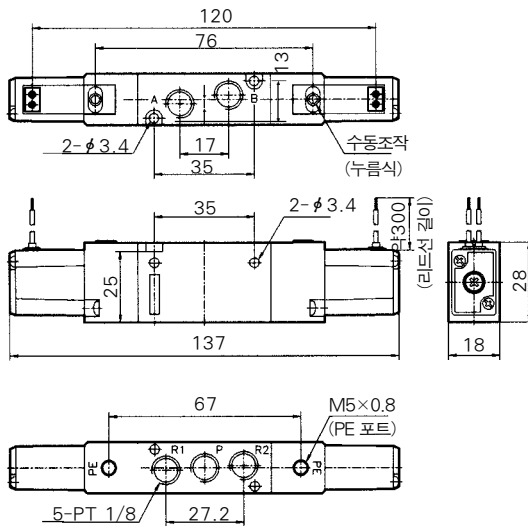
TPC

직접배관형 / 2위치 더블

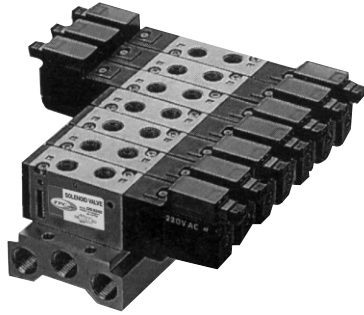
리드선 방식(G)

DS 2220 - ○G

플러그 콘넥터방식(H, HZ) DS2220 - ○ ^H/_{HZ}



매니폴드



형식 · 사양

매니폴드형식	B마운트(단일 베이스형식)
P(SUP) · R(EXH)형식	공통SUP · EXH
(1)최대밸브연수	20연

(1)B마운트형은 6연 이상의 경우에는 양측의 P(SUP) 포트에서 가압, 양측의 R(EXH)포트로 배기주십시오.

형식 · 사양

형식	(1)R(EXH)형식	배관방향/접속장소			관접속구경	적용밸브형식
		P(SUP)	R(EXH)	A.B(CYL)		
B	공통	횡	횡	상	1/8	DS2000
		베이스	베이스	밸브		

(1)P포트의 형식은 모두 공통입니다.

매니폴드 베이스 형식 표시방법

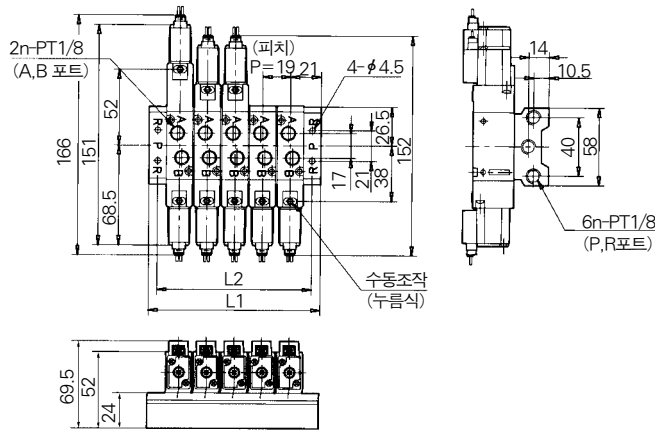
DSM2 — 20 — 051

1 2 3

- 1 DS2000 SERIES용 MANIFOLD
- 2 배관형식
20 : 직접배관형
- 3 연수
2~20연

B마운트형 / DSM2-20

(mm)



L: 치수표

(mm)

L \ N	2	3	4	5	6	7	8	9	10	11	12	13	14	15	16	17	18	19	20
L1	59	78	97	116	135	154	173	192	211	230	249	268	287	306	325	344	363	382	401
L2	49	68	87	106	125	144	163	182	201	220	239	258	277	296	315	334	353	372	391