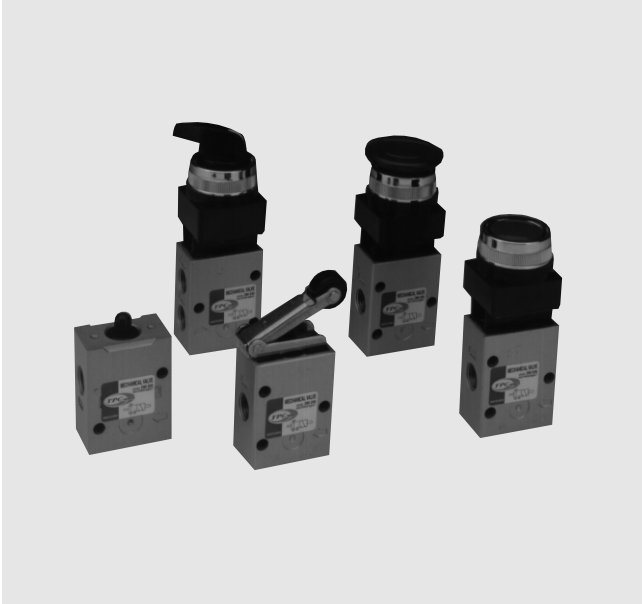


3 · 5 PORT MECHANICAL VALVE

DM시리즈

밸브
기
B



- 고강도
- 풍부한 옵션대응
- 모델변경 용이
- 뛰어난 내구성

사 양

시리즈	DM230	DM330	DM450	DM550
사용유체	공기, 불활성가스			
사용압력	0~7kgf/cm ² (직동형)		1.5~7kgf/cm ² (파일럿형)	
유효단면적mm ² (Cv)	11.0(0.6)	19.0(1.0)	14.0(0.7)	19.0(1.0)
급 유	불필요(단, 급유시 ISO VG 32사용)			
접속구경	Rc(PT) 1/8	Rc(PT) 1/4	Rc(PT) 1/8	Rc(PT) 1/4
중 량	88	125	163	191
조작기구	롤러형/롤러베어링형/비상버튼형/푸쉬버튼형/선택터형			
표시기호				

형식표시기호

DM 2 30 — 01 B

1
 2
 3
 4
 5
 6

1 MECHANICAL VALVE

2 BODY TYPE

- 2 : B Type
- 3 : C Type
- 4 : D Type
- 5 : E Type
- ※ 하단그림 참조

3 TYPE OF ACTUATION

- 30 : 2 Position 3 Port N.O/N.C. 공용
- 50 : 2 Position 5 Port

4 부착금구

- 무기호: 없음
- B : Bracket

5 포트사이즈

- 01: 1/8
- 02: 1/4

6 조작기구

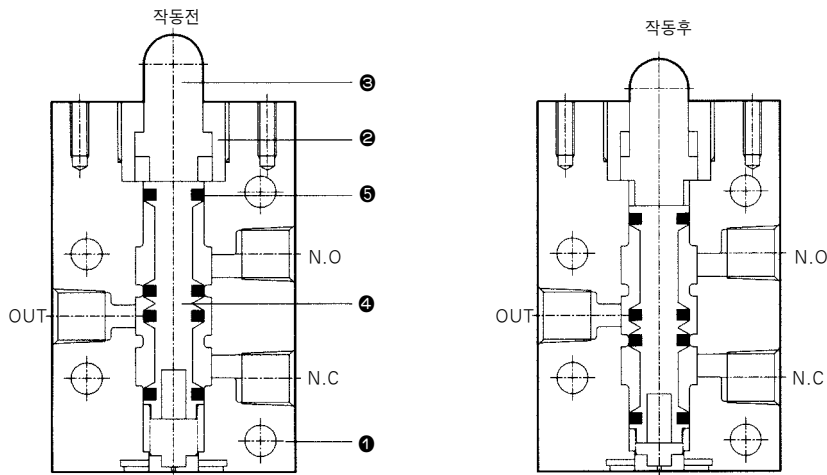
- B : 기본형
- R : 롤러형
- RB : 롤러베어링형
- R2 : 일방향 롤러형
- RB2 : 일방향롤러 베어링형
- E : 비상버튼형
- P : 푸쉬버튼형
- S : 선택터형

BRACKET 품번 (별도주문시)

DM550용: DM-5B
※DM230, 330 series는 금구 없음

B TYPE	C TYPE	D TYPE	E TYPE

DM230구조도/부품 LIST

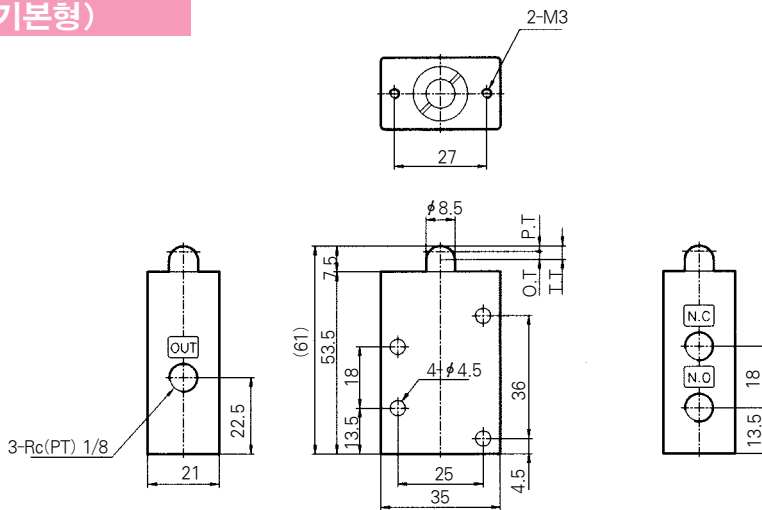


품번	품명	재질
①	Body	A / DC
②	Housing	동
③	Button	수지
④	Spool	A /
⑤	Spool Packing	고무

백
크
B

DM230-01B(기본형)

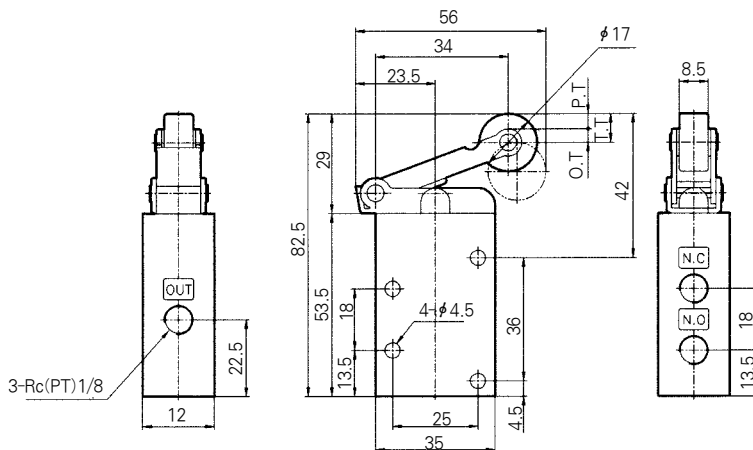
표시기호



F.O.F	2.5kgf
P.T	1.5mm
O.T	2mm
T.T	3.5mm

DM230-01R(롤러형)

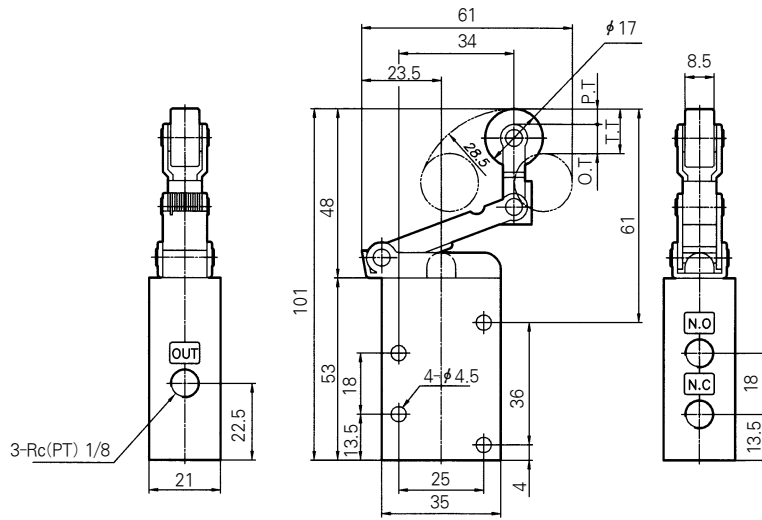
표시기호



F.O.F	1.2kgf
P.T	4mm
O.T	4.5mm
T.T	8.5mm

DM230-01R2(일방향 롤러형/ DM230-01R2B(일방향 롤러 베어링형))

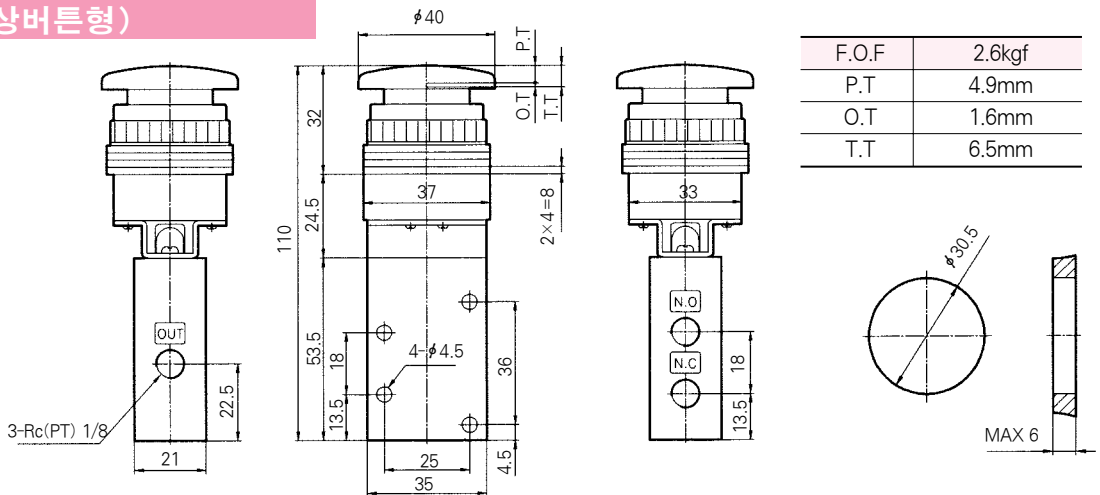
표시기호



F.O.F	1.2kgf
P.T	4.0mm
O.T	4.5mm
T.T	8.5mm

DM230-01E(비상버튼형)

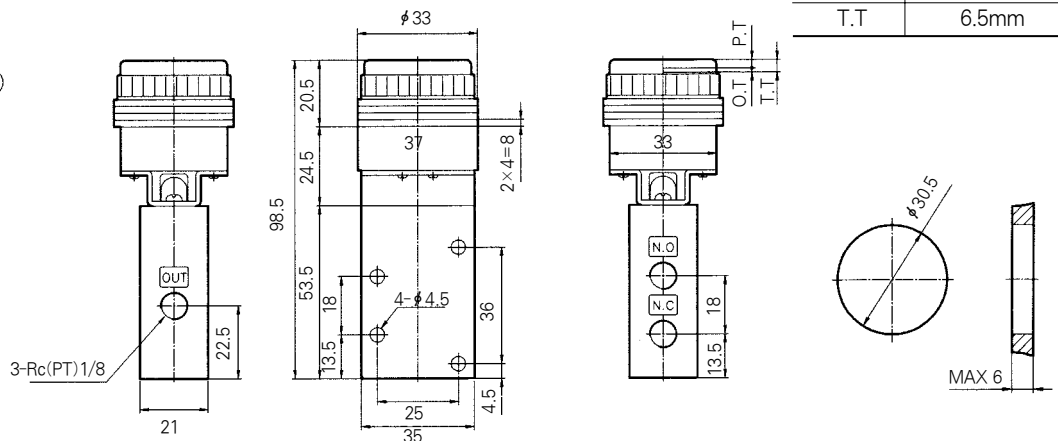
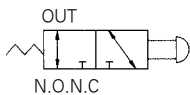
표시기호



F.O.F	2.6kgf
P.T	4.9mm
O.T	1.6mm
T.T	6.5mm

DM230-01P (푸쉬버튼형)

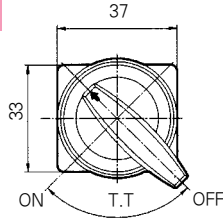
표시기호



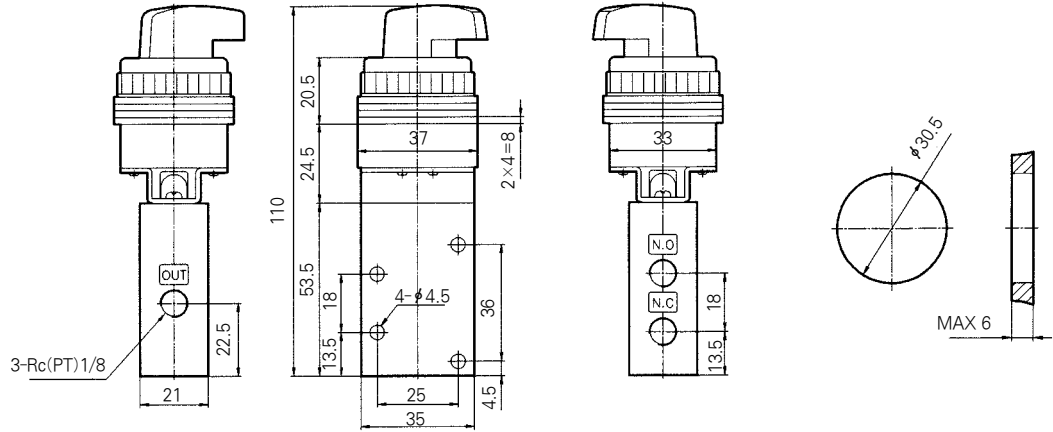
F.O.F	2.6kgf
P.T	4.9mm
O.T	1.6mm
T.T	6.5mm

DM230-01S (셀렉터형)

표시기호



F.O.F	1.0 kgf
T.T	90°

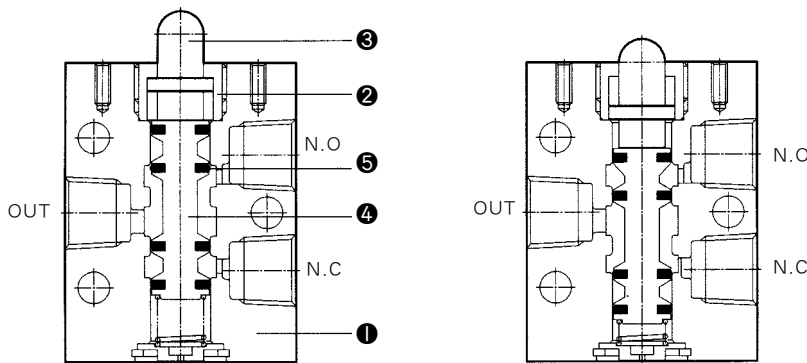


TPC

DM330/구조도/부품 List

작동전

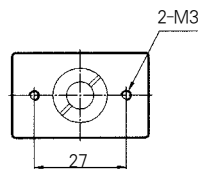
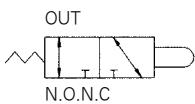
작동후



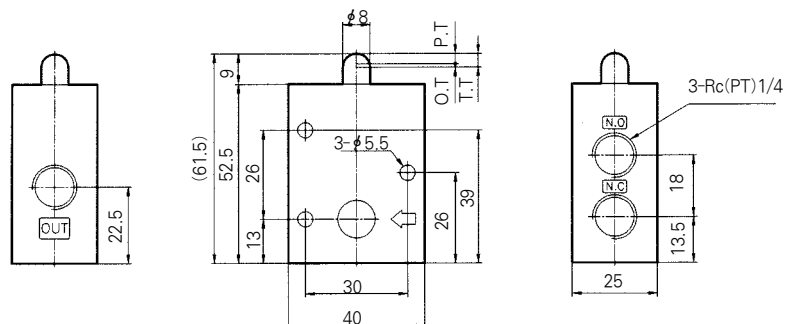
품번	품명	재질
①	Body	A / DC
②	Housing	C3604
③	Button	POM
④	Spool	A2011
⑤	Spool Packing	NBR

DM330-02B (기본형)

표시기호



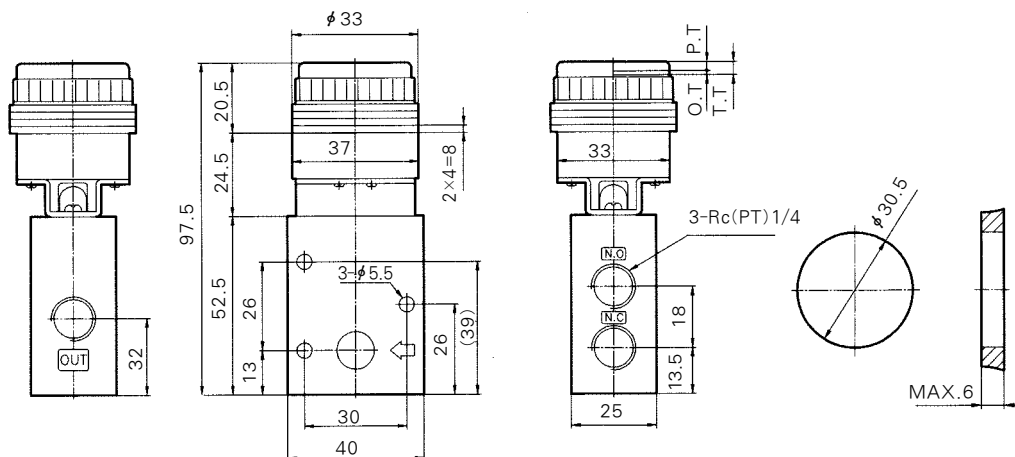
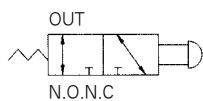
F.O.F	2.2kgf
P.T	3mm
O.T	2mm
T.T	5mm



DM-330-02P(푸쉬버튼형)

표시기호

F.O.F	3.0kgf
P.T	4.9mm
O.T	1.6mm
T.T	6.5mm

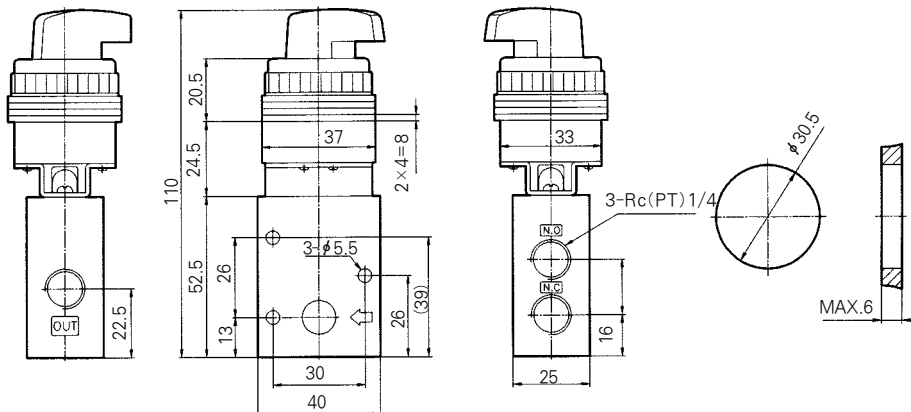
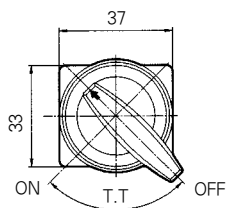
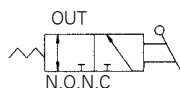


백
리
프

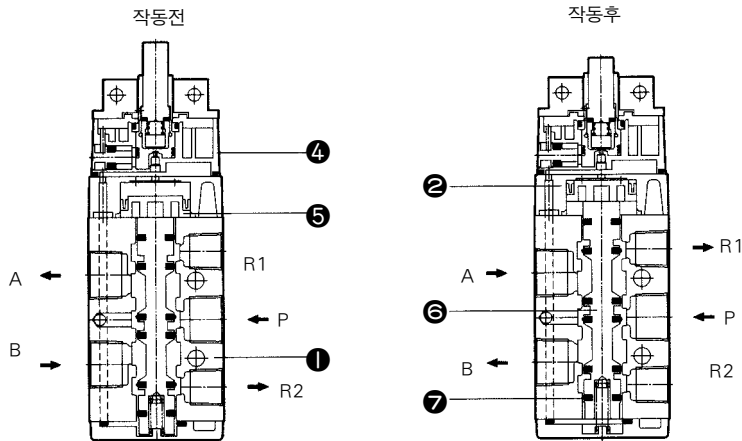
DM330-02S(셀렉터형)

표시기호

F.O.F	1.0kgf
T.T	90°



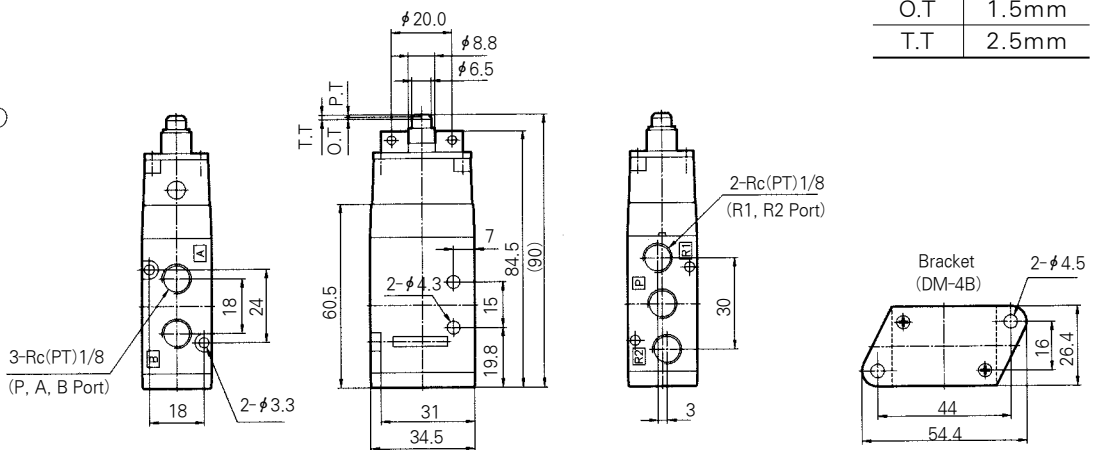
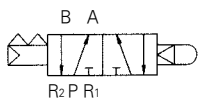
DM450/구조도/부품 List



품번	품명	재질
①	Body	A / DC
②	Semi Pilot	ZADC
③	Cap	ZnDC
④	Pilot	ZnDC
⑤	Piston	PBT
⑥	Spool	A2011
⑦	Spool Packing	NBR

DM450-01B (기본형)

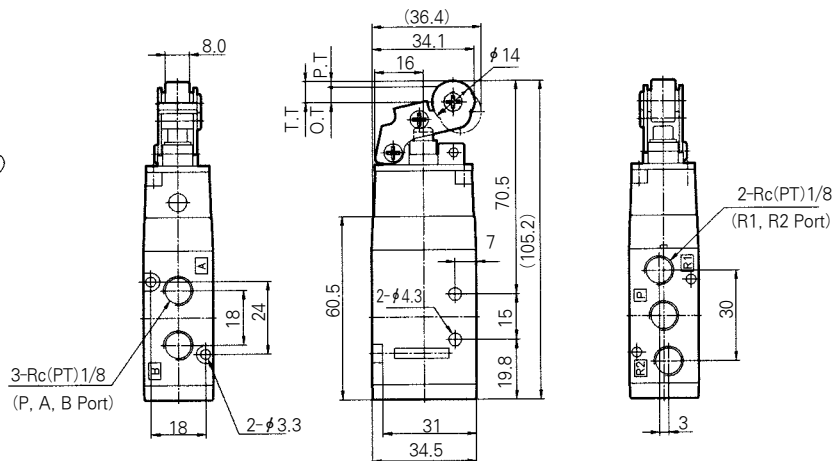
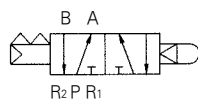
표시기호



F.O.F	1.5kgf
P.T	1mm
O.T	1.5mm
T.T	2.5mm

DM450-01R (플러형)

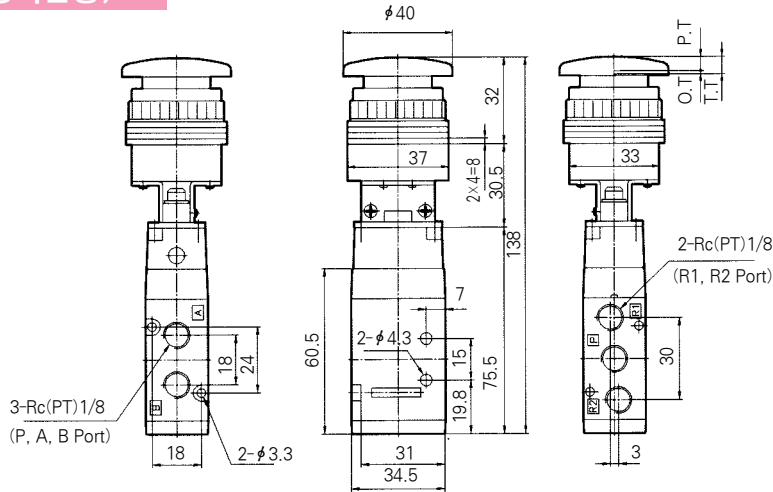
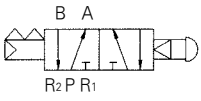
표시기호



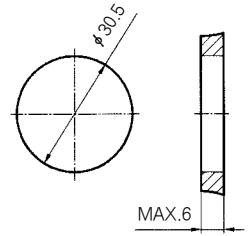
F.O.F	1.0kgf
P.T	1.5mm
O.T	1.5mm
T.T	3mm

DM450-01E (비상버튼형)

표시기호

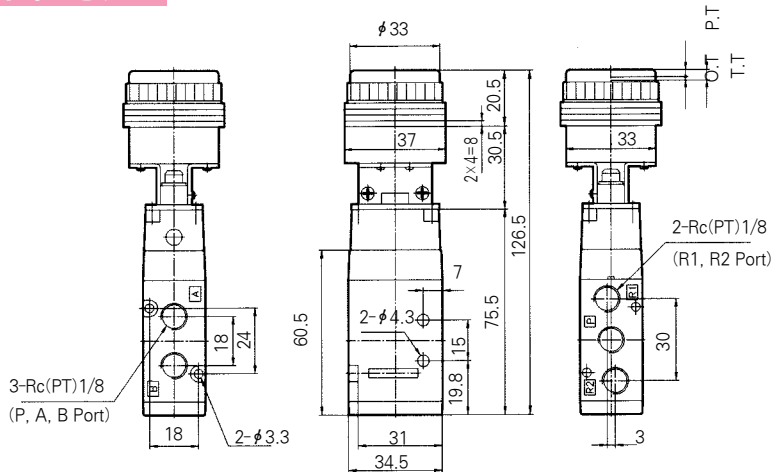
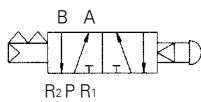


F.O.F	1.5kgf
P.T	4.5mm
O.T	1.5mm
T.T	6mm

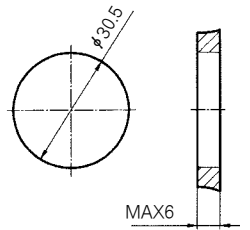


DM450-01P (푸쉬버튼형)

표시기호

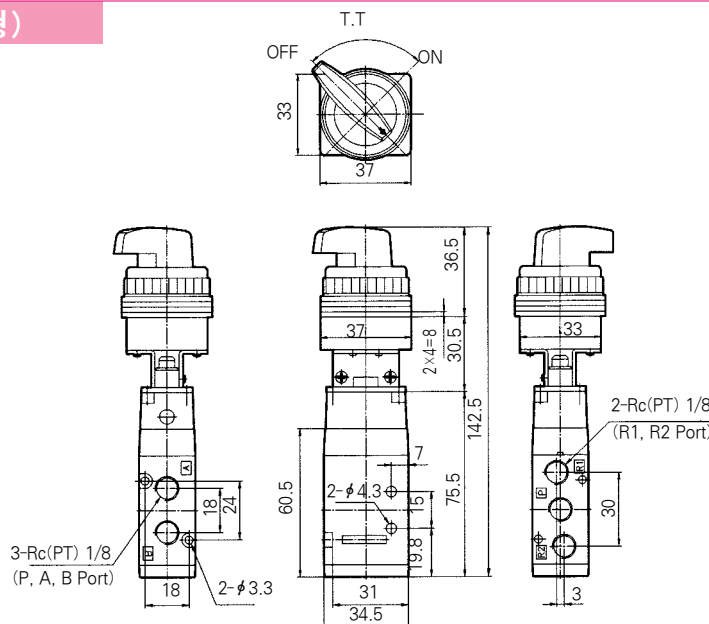
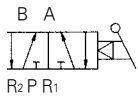


F.O.F	1.5kgf
P.T	2.5mm
O.T	1.5mm
T.T	4mm

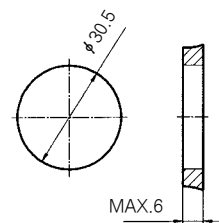


DM450-01S (셀렉터형)

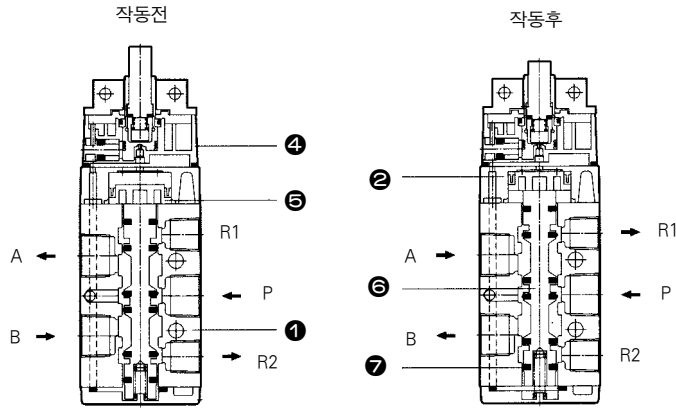
표시기호



F.O.F	1.5kgf
T.T	90°



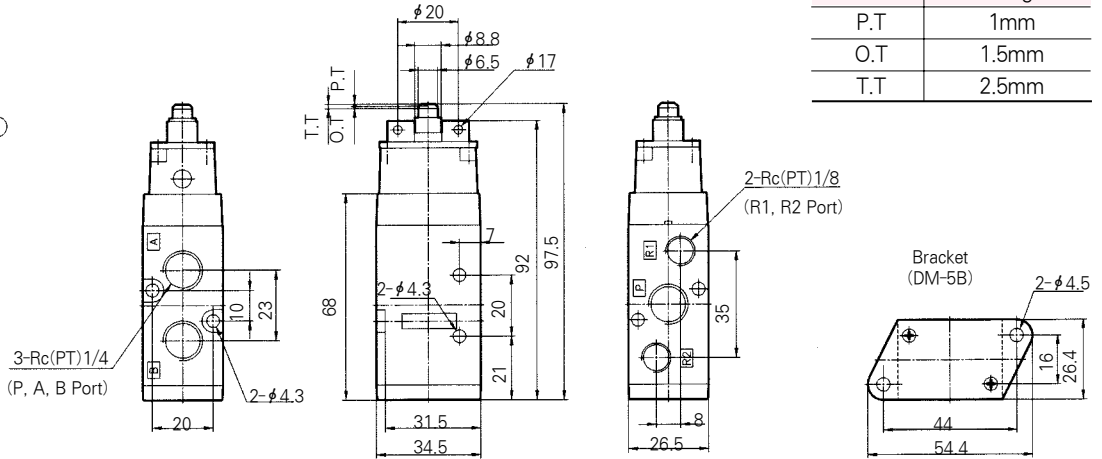
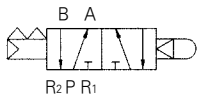
DM550/구조품/부품 List



품번	품명	재질
①	Body	A / DC
②	Semi Pilot	ZnDC
③	Cap	ZnDC
④	Pilot	PBT
⑤	Piston	POM
⑥	Spool	A2011
⑦	Spool Packing	NBR

DM550-02B (기본형)

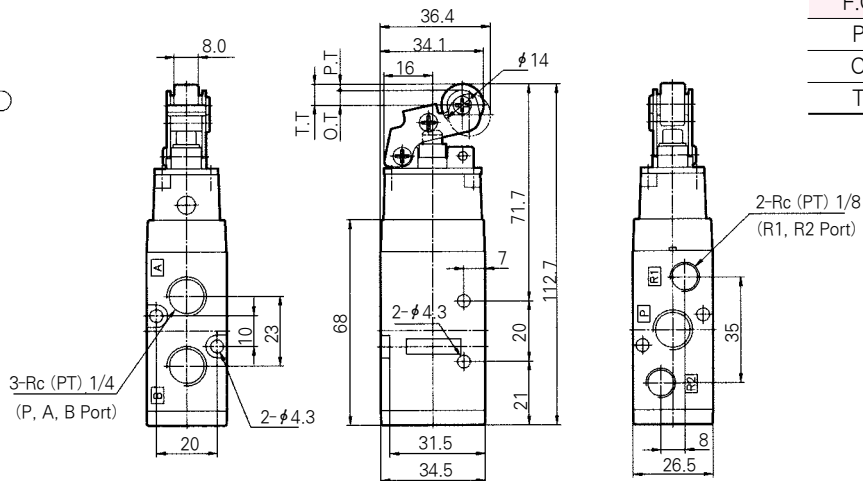
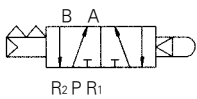
표시기호



F.O.F	1.5kgf
P.T	1mm
O.T	1.5mm
T.T	2.5mm

DM550-02R (롤러형)

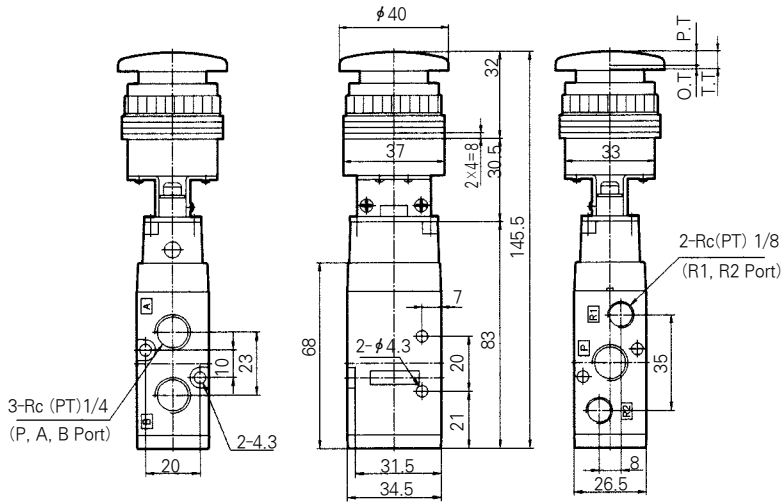
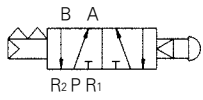
표시기호



F.O.F	1.0kgf
P.T	1.5mm
O.T	1.5mm
T.T	3mm

DM550-02E(비상버튼형)

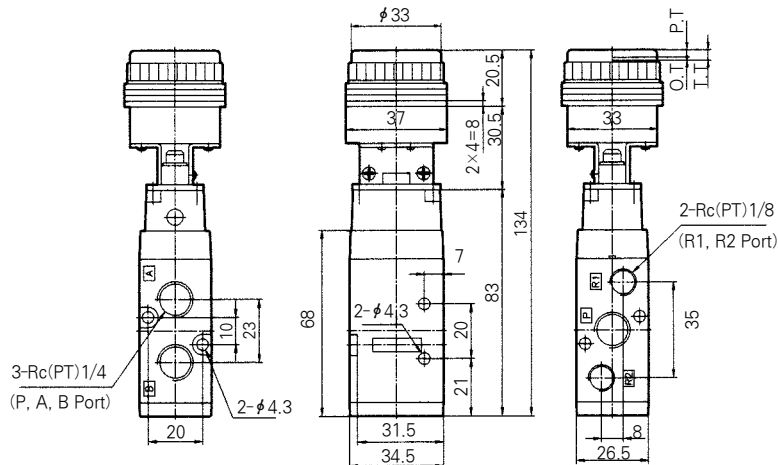
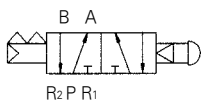
표시기호



F.O.F	1.5kgf
P.T	4.5mm
O.T	1.5mm
T.T	6mm

DM550-02P(푸쉬버튼형)

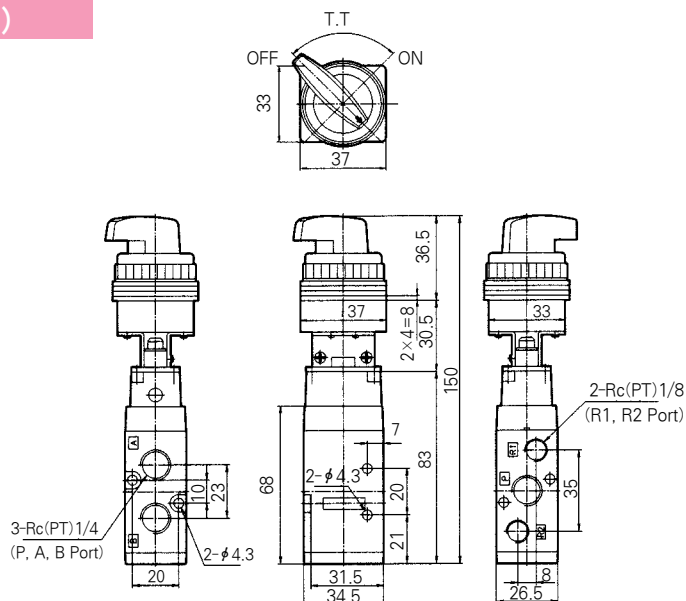
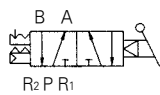
표시기호



F.O.F	1.5kgf
P.T	2.5mm
O.T	1.5mm
T.T	4mm

DM550-02S (셀렉터형)

표시기호



F.O.F	1.5kgf
T.T	90°