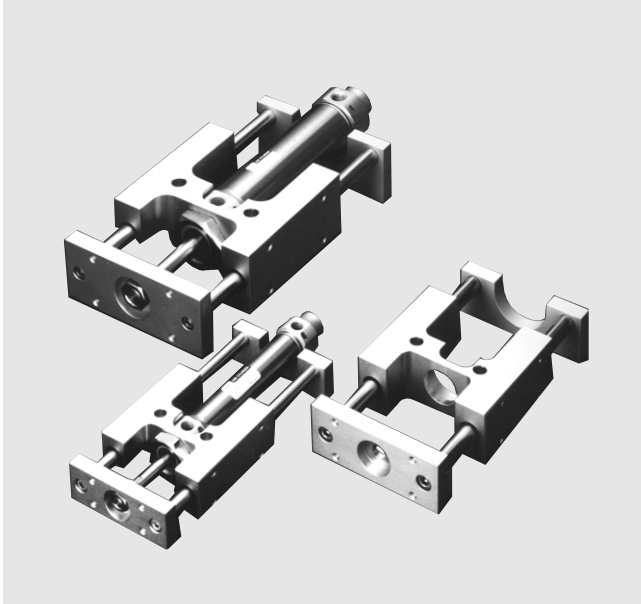


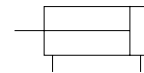
가이드부착 실린더/가이드 유니트 TGM2/TG시리즈

튜브내경 : $\phi 20$, $\phi 25$, $\phi 32$, $\phi 40$



- 표준화된 Unit로 가격이 저렴하다.
- 재고 다량 보유로 신속한 납기
- 부드럽고 정밀한 운동
- 미려한 외관과 간편한 부착
- 각종 Cylinder와 조합가능
- 첨단소재 무급유 베어링 채택

표시 기호



형식표시방법

TGM2 B B 40 — 150 A — C73K

1
2
3
4
5
6
7
8

TG B B 20 — 150

1
2
3
4

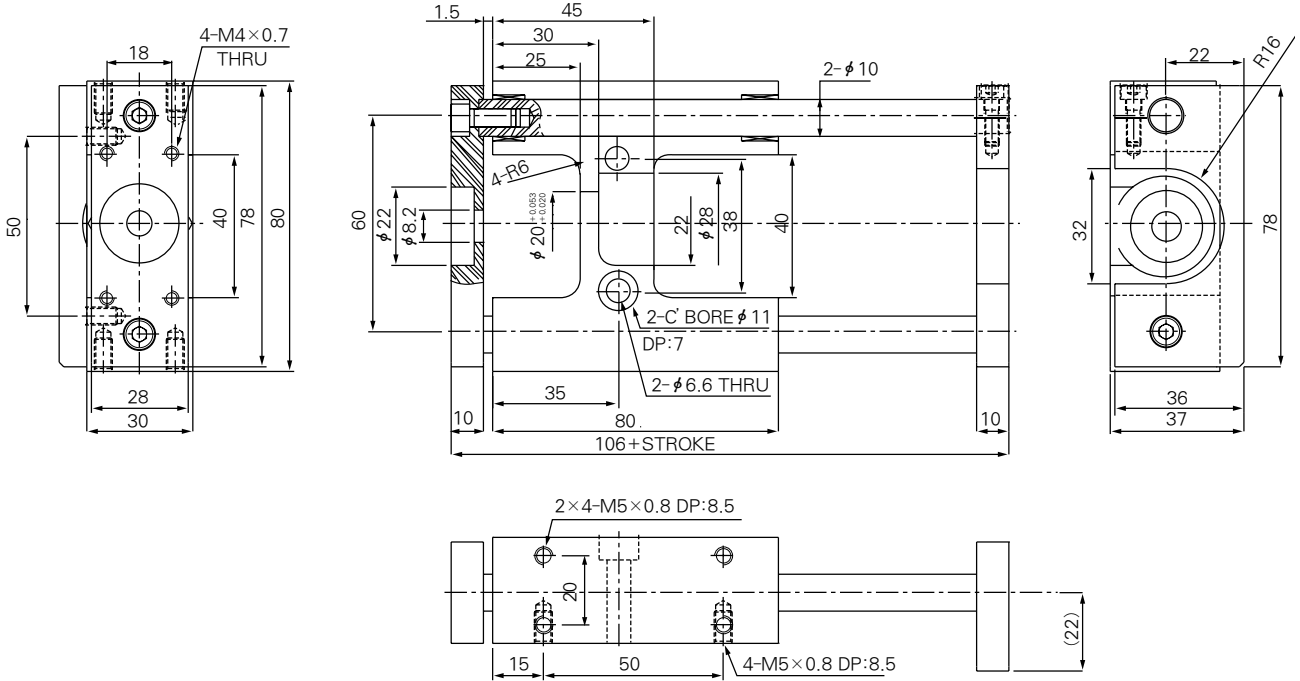
1. 가이드 부착 실린더 주문시

- | | |
|--|--|
| <p>1 형식
가이드 부착 소형 실린더</p> <p>2 작동방식
B : Bush Type</p> <p>3 부착형식
B : 기본형</p> <p>4 튜브내경
20 : 20mm
25 : 25mm
32 : 32mm
40 : 40mm</p> <p>5 실린더 표준행정(mm)
$\phi 20$, $\phi 25$: 25, 50, 75, 100, 125, 150, 200, 250, 300
$\phi 32$: 25, 50, 75, 100, 125, 150, 200, 250, 300, 350, 400</p> | <p>$\phi 40$: 25, 50, 75, 100, 125, 150, 200, 250, 300, 350, 400, 450, 500</p> <p>6 쿠션
무기호 : RUBBER 쿠션
A : 에어쿠션</p> <p>7 오토스위치 종류
※유점점 오토스위치 밴드 부착형 <그로메트>
C73K-D-C73K
※리드선 길이는 0.5mm(표준)이다.
3m의 경우에는 폼번끝에 L을 추가 표시
예)C73K-D-C73KL</p> <p>8 오토스위치 추가호
무기호 : 2개 부착
S : 1개 부착
N : 1개 부착</p> |
|--|--|

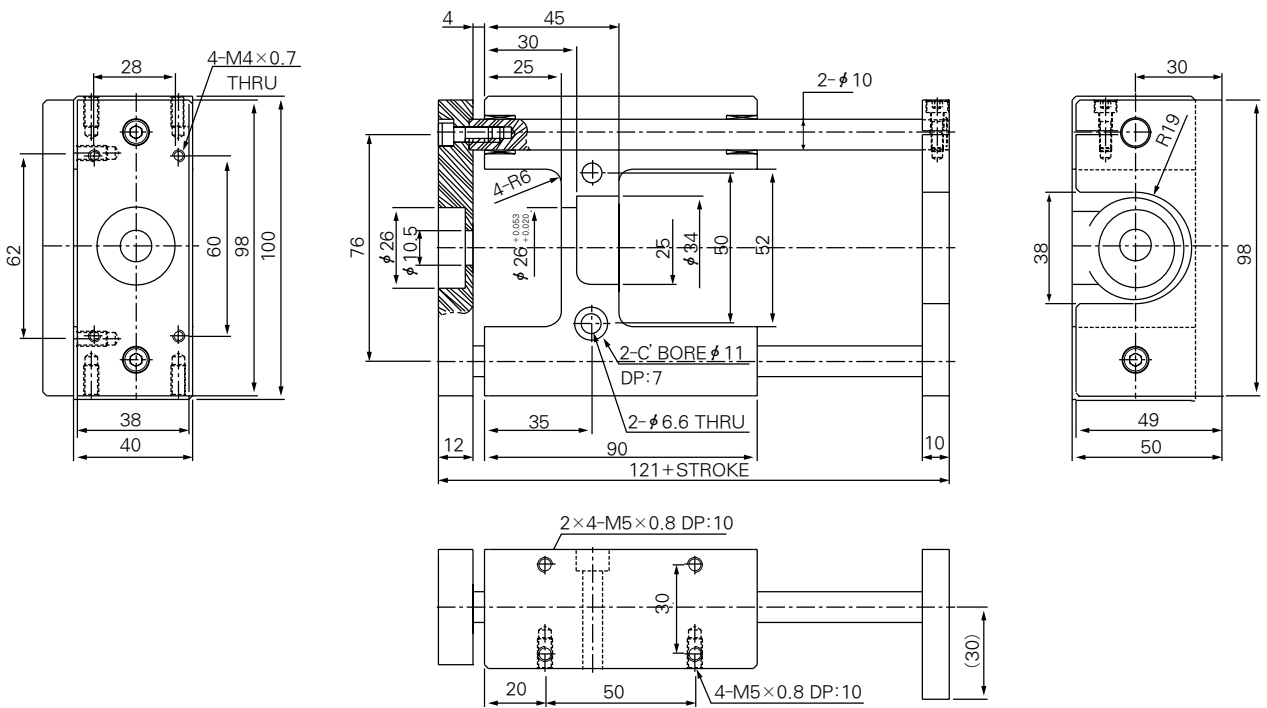
2. 가이드만 주문시

- | | |
|--|--|
| <p>1 작동방식
B : Bush Type</p> <p>2 부착형식
B : 기본형</p> <p>3 실린더 튜브내경
20 : 20mm
25 : 25mm
32 : 32mm
40 : 40mm</p> | <p>4 표준행정
$\phi 20$, $\phi 25$: 75, 100, 125, 150, 200, 250, 300
$\phi 32$: 75, 100, 125, 150, 200, 250, 300, 350, 400
$\phi 40$: 75, 100, 125, 150, 200, 250, 300, 350, 400, 450, 500</p> |
|--|--|

φ 20(TGBB20- * *)



φ 25(TGBB25- * *)

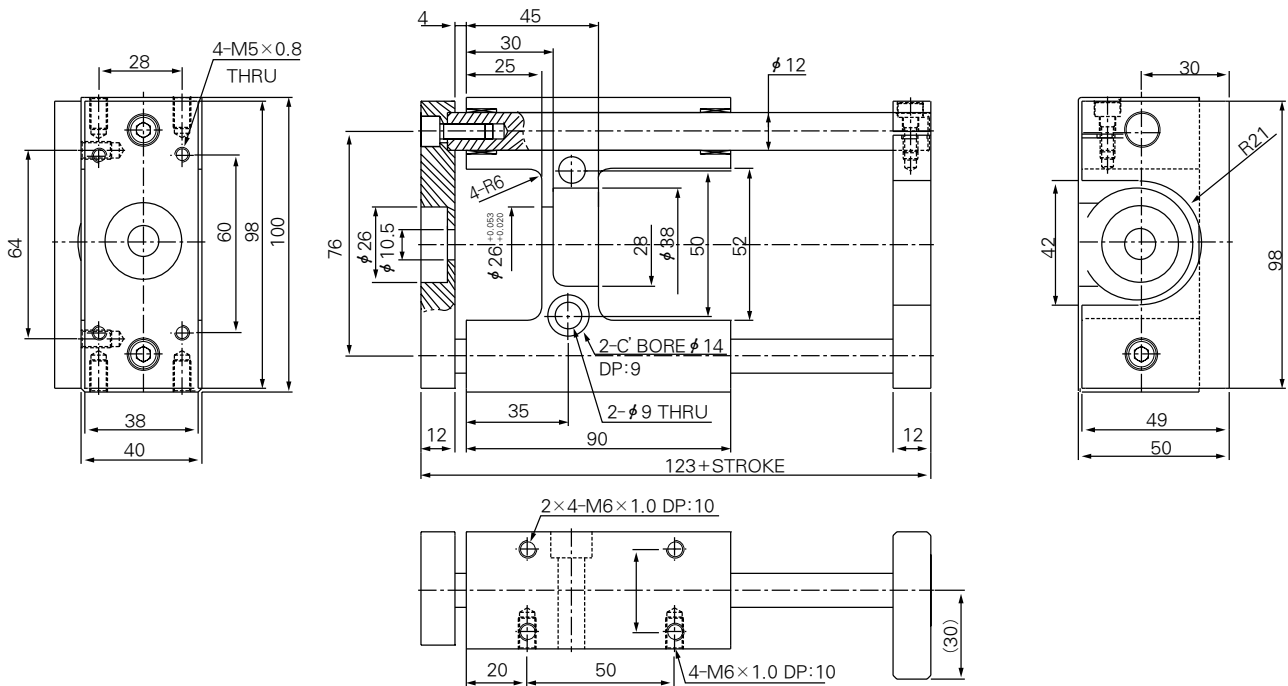


가이드 유닛 : TG시리즈

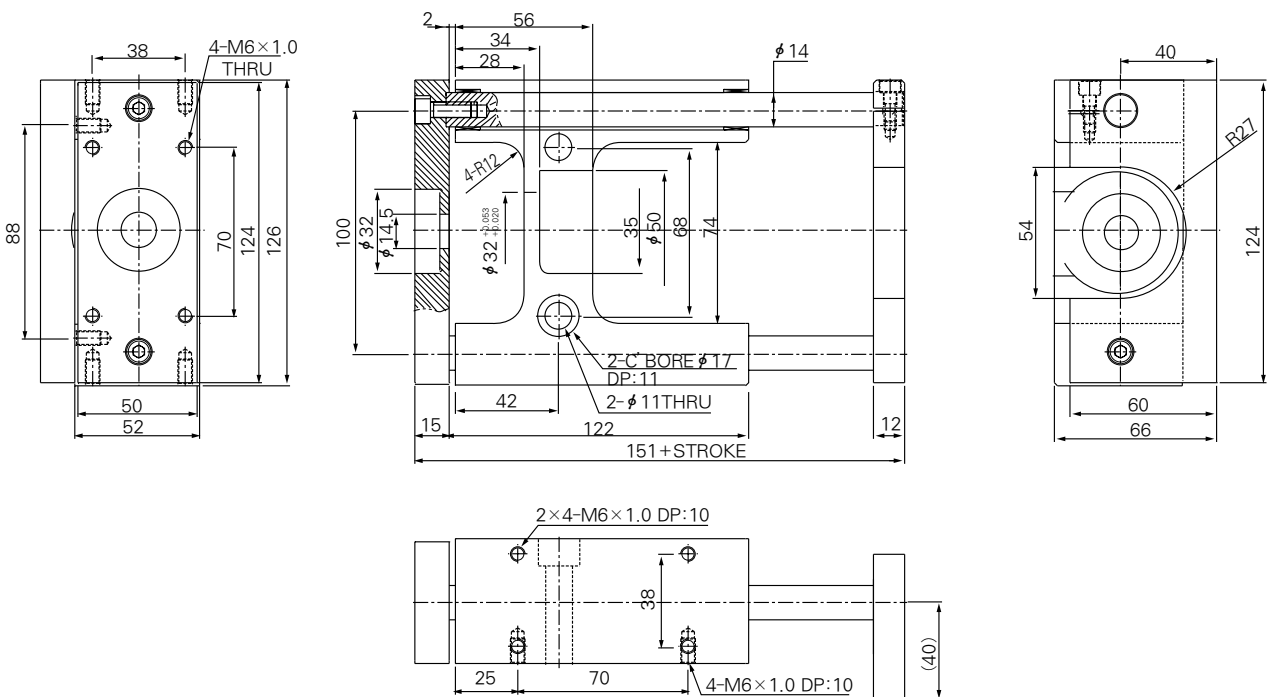
단위 : mm

슬린더
A

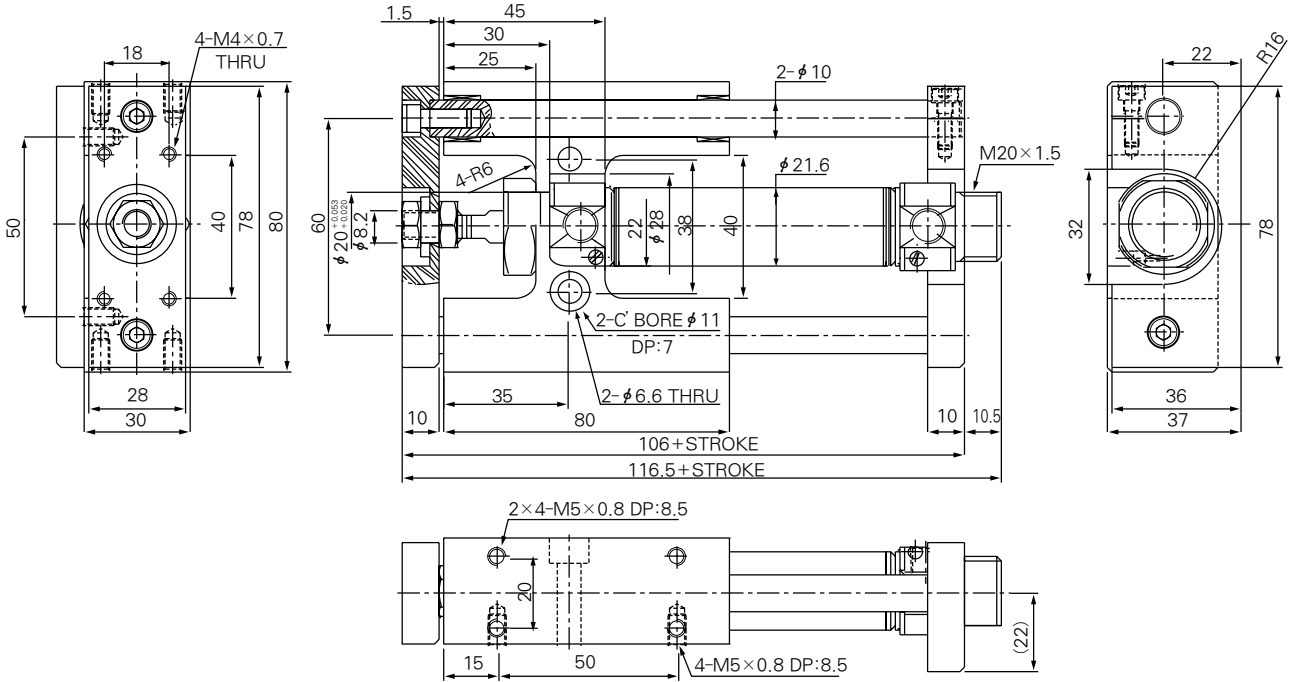
φ 32(TGBB32- * *)



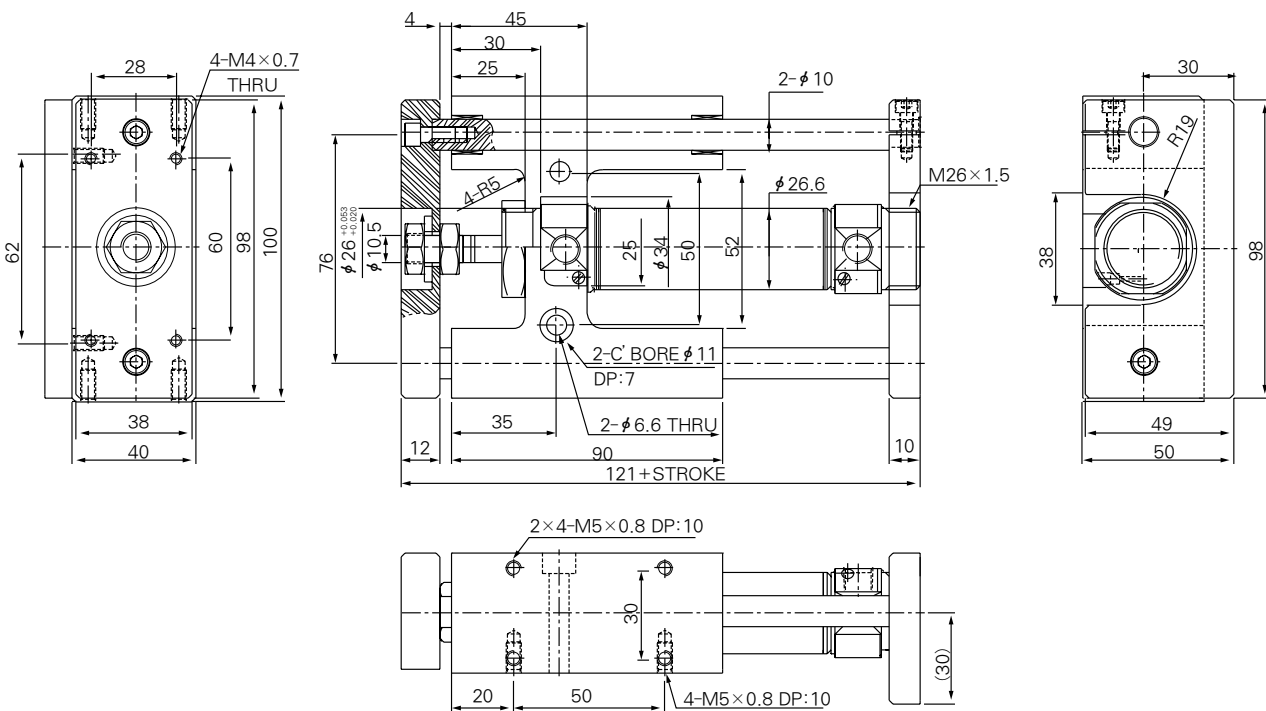
φ 40(TGBB40- * *)



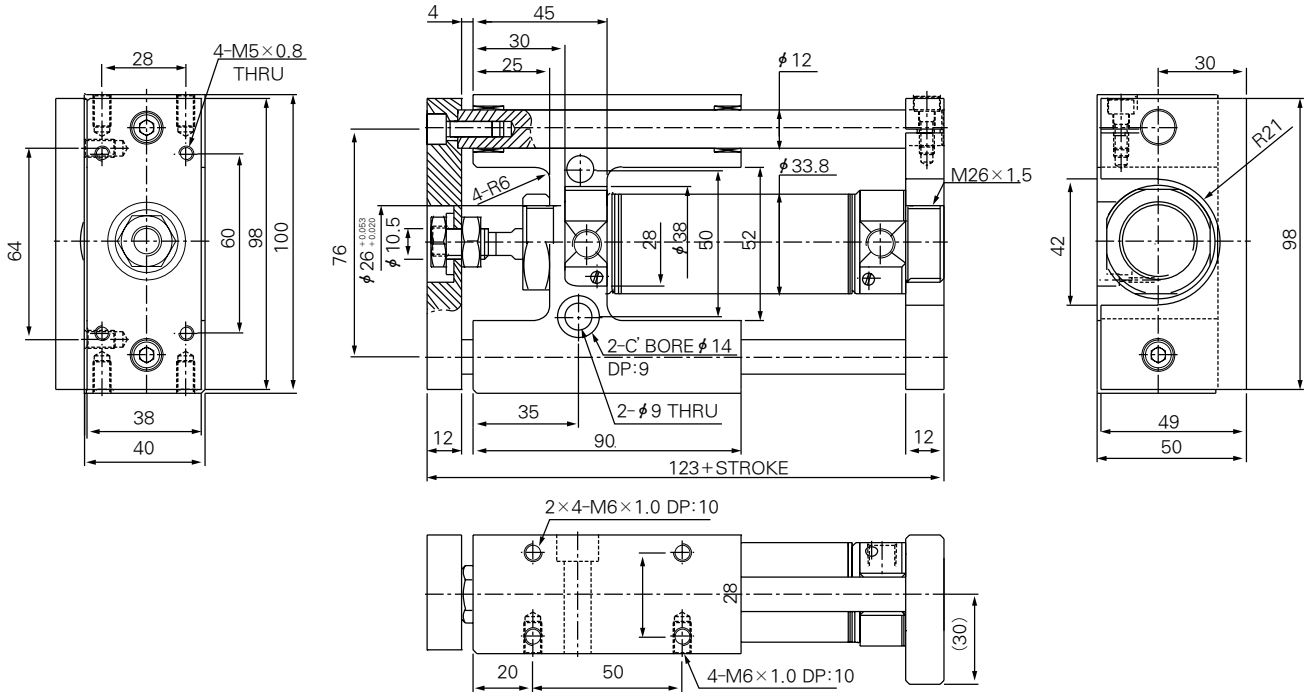
φ 20(TGM2BB20- * *)



φ 25(TGM2BB25- * *)



φ 32(TGM2BB32- * *)



φ 40(TGM2BB40- * *)

