

마그네트식 로드레스 실린더

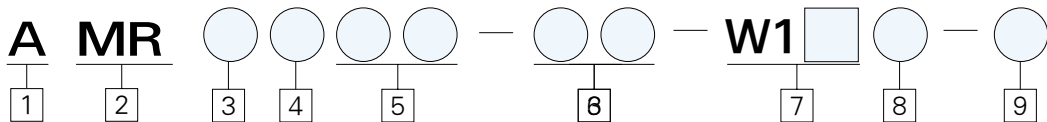
AMR시리즈

튜브내경 : $\phi 10, \phi 16, \phi 20, \phi 25, \phi 32, \phi 40$



- 라바쿠션(AMRB $\phi 10, \phi 16$) 및 에어쿠션(AMRB $\phi 20, \phi 25, \phi 32, \phi 40$) 기본장착으로 충격 에너지 흡수에 대응(AMRB)
- SLIDER의 WORK부착 탭 크기를 2종류로 하여 선택 폭 확대(AMRB)
- 실린더 마운팅나사 크기를 기존 실린더와 같게 함으로써 브라켓류의 호환성부여(푸트, 플랜지등)(AMRB)
- 스위치용 자석 및 레일 기본 장착(AMRG)
- 배관용 포트를 양 측면에 설치하여 배관 방향 선택이 용이함(AMRG)

형식표시방법



1 액추에이터

2 마그네트식 로드레스 실린더

3 가이드 형태

B : 기본형
G : 가이드 부착형(오토스위치 부착형)

4 자석 유지력의 종류

유지력종류	$\phi 10$	$\phi 16$	$\phi 20$	$\phi 25$	$\phi 32$	$\phi 40$
H	5.5	12	24	37	60	94
L	-	-	15.7	22.5	36.5	58

5 튜브내경

6 행정

기호	SIZE	[6] 행정	
		AMRB(기본형)	AMRG(가이드 부착형)
10	$\phi 10$	50~300mm	50~500mm
16	$\phi 16$	50~300mm	50~700mm
20	$\phi 20$	100~1,500mm	100~1,000mm
25	$\phi 25$	100~1,500mm	100~1,500mm
32	$\phi 32$	100~2,000mm	100~1,500mm
40	$\phi 40$	100~2,000mm	100~1,500mm

7 오토스위치(W1□ 시리즈)

오토스위치는 가이드 부착형(AMRG)에만 가능
무기호: 오토스위치 없음

W13 : 유접점 2선식

DC24V, AC110V 겸용

W1H : 무접점 3선식 DC24V

※ 리드선 길이는 0.5m(표준)임
1m의 경우에는 M을, 3m의 L을 추가표시
예) W13:W13M, W1H:W1HL

8 오토스위치 리드선 길이

무기호 : 0.5M

M : 1M

L : 3M

9 오토스위치 부착 수량

무기호 : 2개

S : 1개

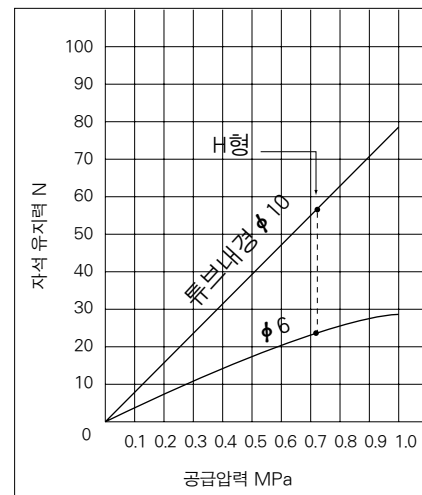
n : n개

표준사양

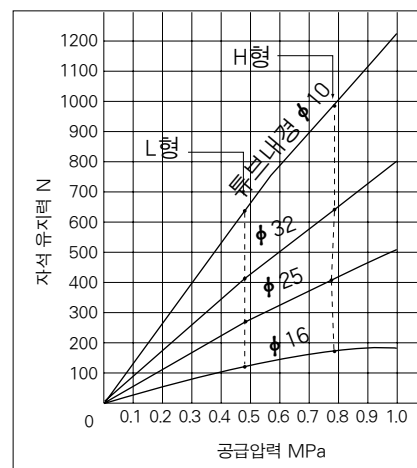
사용유체	압축공기	
보증내압력	10.5kgf/cm ²	
최고사용압력	7kgf/cm ²	
최저사용압력	2kgf/cm ²	
주위온도 및 사용유체온도	5 ~ 60℃	
급 유	무급유	
피스톤 속도	150 ~ 400 mm/sec	
쿠션	AMRB10, AMRB16	라바쿠션
	AMRB20, AMRB25	에어쿠션
	AMRB32, AMRB40	
	AMRG10, AMRG16, AMRG20	라바쿠션
	AMRB25, AMRG32, AMRG40	

실린더 이론 출력표

φ 10

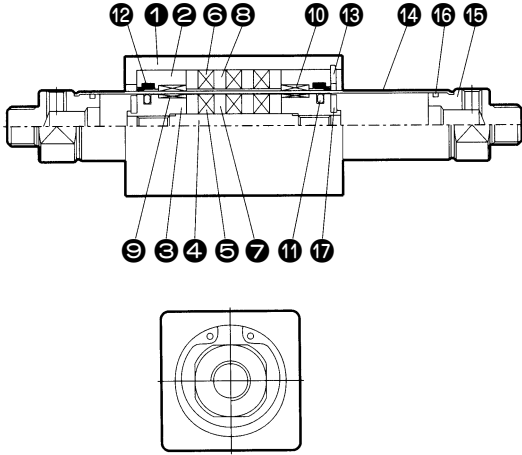


φ 16, φ 25, φ 32, φ 40



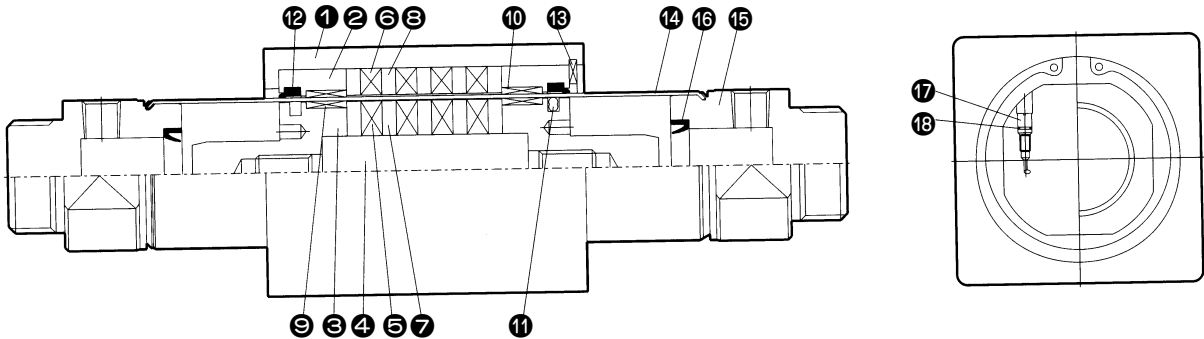
내부구조도/기본형

AMRBH ϕ 10, ϕ 16



No.	품명	재질	수량	비고
1	SLIDER	알루미늄합금	1	백색알루마이트
2	HOLDER	알루미늄합금	2	백색알루마이트
3	PISTON	알루미늄합금	2	아연크로메이트
4	SHAFT	스텐레스강	1	
5	INNER MAGNET	회로류자석	3	니켈도금
6	OUTER MAGNET	회로류자석	3	니켈도금
7	INNER YOKE	탄소강	4	아연크로메이트
8	OUTER YOKE	탄소강	4	아연크로메이트
9	INNER WEARING	합성수지	2	
10	OUTER WEARING	합성수지	2	
11	PISTON PACKING	합성고무	1	
12	WIPER RING	합성고무	2	
13	SNAP RING	탄소강	1	흑염착색
14	CYLINDER TUBE	스텐레스강	1	
15	END COVER	알루미늄합금	2	
16	TUBE GASKET	합성고무	2	
17	BUMPER	우레탄	2	

AMRBH ϕ 20, ϕ 25, ϕ 32, ϕ 40

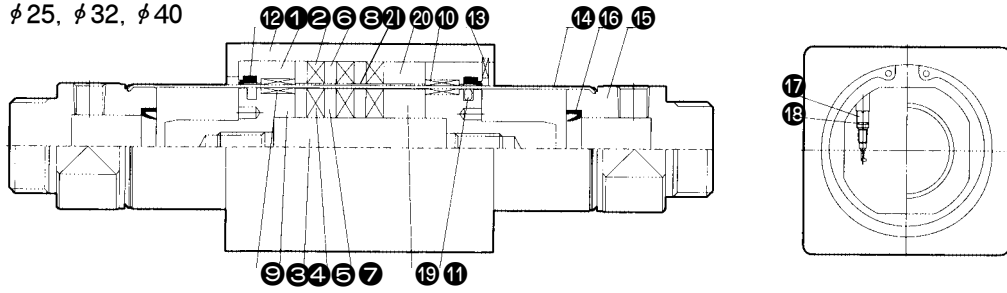


No.	품명	재질	수량	비고
1	SLIDER	알루미늄합금	1	백색알루마이트
2	HOLDER	알루미늄합금	2	백색알루마이트
3	PISTON	알루미늄합금	2	아연크로메이트
4	SHAFT	스텐레스강	1	
5	INNER MAGNET	회로류자석	4	니켈도금
6	OUTER MAGNET	회로류자석	4	니켈도금
7	INNER YOKE	탄소강	5	아연크로메이트
8	OUTER YOKE	탄소강	5	아연크로메이트
9	INNER WEARING	합성수지	2	
10	OUTER WEARING	합성수지	2	
11	PISTON PACKING	합성고무	1	
12	WIPER RING	합성고무	2	

No.	품명	재질	수량	비고
13	SNAP RING	탄소강	1	흑염착색
14	CYLINDER TUBE	스텐레스강	1	
15	END COVER	알루미늄합금	2	경질알루마이트
16	CUSHION PACKING	합성고무	2	
17	CUSHION VALVE	탄소강	2	
18	CUSHION VALVE O-RING	합성고무	2	

내부구조도/기본형

AMRBL $\phi 20$, $\phi 25$, $\phi 32$, $\phi 40$

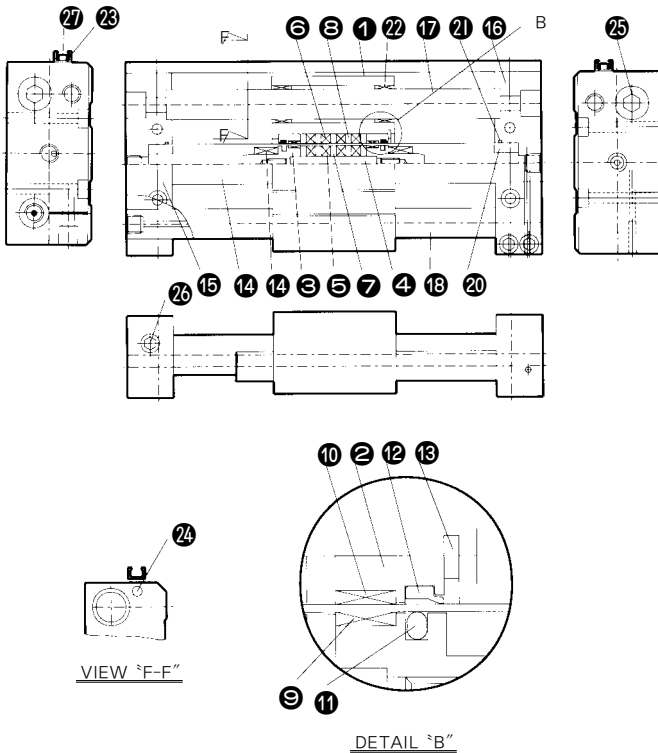


No.	품명	재질	수량	비고
1	SLIDER	알루미늄합금	1	경질알루마이트
2	HOLDER	알루미늄합금	2	백색알루마이트
3	PISTON	알루미늄합금	2	아연크로메이트
4	SHAFT	스텐레스강	1	
5	INNER MAGNET	희로류자석	3	니켈도금
6	OUTER MAGNET	희로류자석	3	니켈도금
7	INNER YOKE	탄소강	4	아연크로메이트
8	OUTER YOKE	탄소강	4	아연크로메이트
9	INNER WEARING	합성수지	2	
10	OUTER WEARING	합성수지	2	
11	PISTON PACKING	합성고무	1	
12	WIPER RING	합성고무	2	

No.	품명	재질	수량	비고
13	SNAP RING	탄소강	1	흑염착색
14	CYLINDER TUBE	스텐레스강	1	
15	END COVER	알루미늄합금	2	
16	CUSHION PACKING	합성고무	2	경질알루마이트
17	CUSHION VALVE	탄소강	2	
18	CUSHION VALVE O-RING	합성고무	2	
19	INNER SPACER	알루미늄합금	1	
20	OUTER SPACER	알루미늄합금	1	
21	LINER	알루미늄	6	

내부구조도/가이드부착형

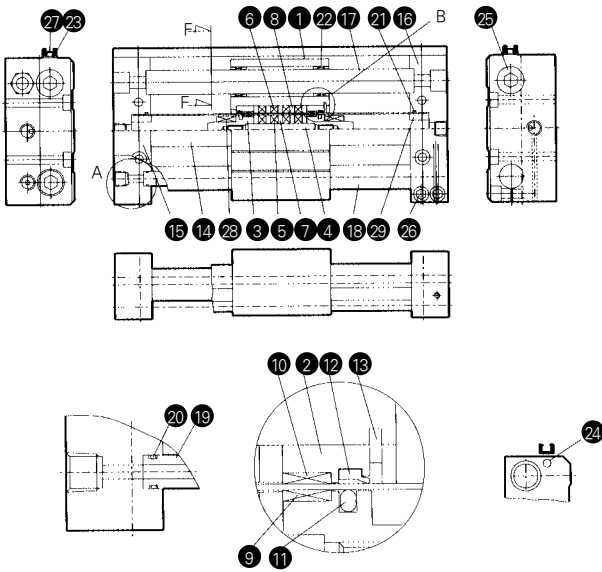
AMRGH $\phi 10$, $\phi 16$



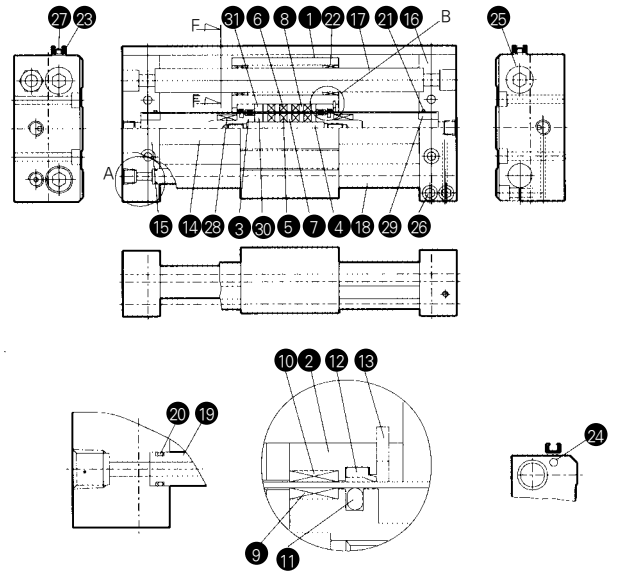
No.	품명	재질	수량	비고
1	SLIDER	알루미늄합금	1	경질알루마이트
2	HOLDER	알루미늄합금	2	백색알루마이트
3	PISTON	알루미늄합금	2	아연크로메이트
4	SHAFT	스텐레스강	1	
5	INNER MAGNET	희로류자석	3	니켈도금
6	OUTER MAGNET	희로류자석	3	니켈도금
7	INNER YOKE	탄소강	4	아연크로메이트
8	OUTER YOKE	탄소강	4	아연크로메이트
9	INNER WEARING	합성수지	2	
10	OUTER WEARING	합성수지	2	
11	PISTON PACKING	합성고무	1	
12	WIPER RING	합성고무	2	
13	SNAP RING	탄소강	1	흑염착색
14	CYLINDER TUBE	스텐레스강	1	
15	END COVER A	알루미늄합금	1	경질알루마이트
16	END COVER B	알루미늄합금	1	경질알루마이트
17	GUIDE ROD A	탄소강	1	경질크롬도금
18	GUIDE ROD B	탄소강	1	경질크롬도금
19	BUMPER	우레탄	2	
20	CUSHION STOPPER	알루미늄합금	2	아연크로메이트
21	CYL' TUBE GASKET	합성고무	2	
22	GUIDE BUSH	PBC3	4	
23	S/W HOLDER	알루미늄합금	1	백색알루마이트
24	S/W MAGNET	희로류자석	1	니켈도금
25	GUIDE ROD BOLT A	탄소강	3	니켈도금
26	GUIDE ROD BOLT B	탄소강	2	니켈도금
27	S/W HOLDER BOLT	탄소강	4	니켈도금

내부구조도/가이드 부착형

AMRGH $\phi 20, \phi 25, \phi 32, \phi 40$



AMRGL $\phi 20, \phi 25, \phi 32, \phi 40$

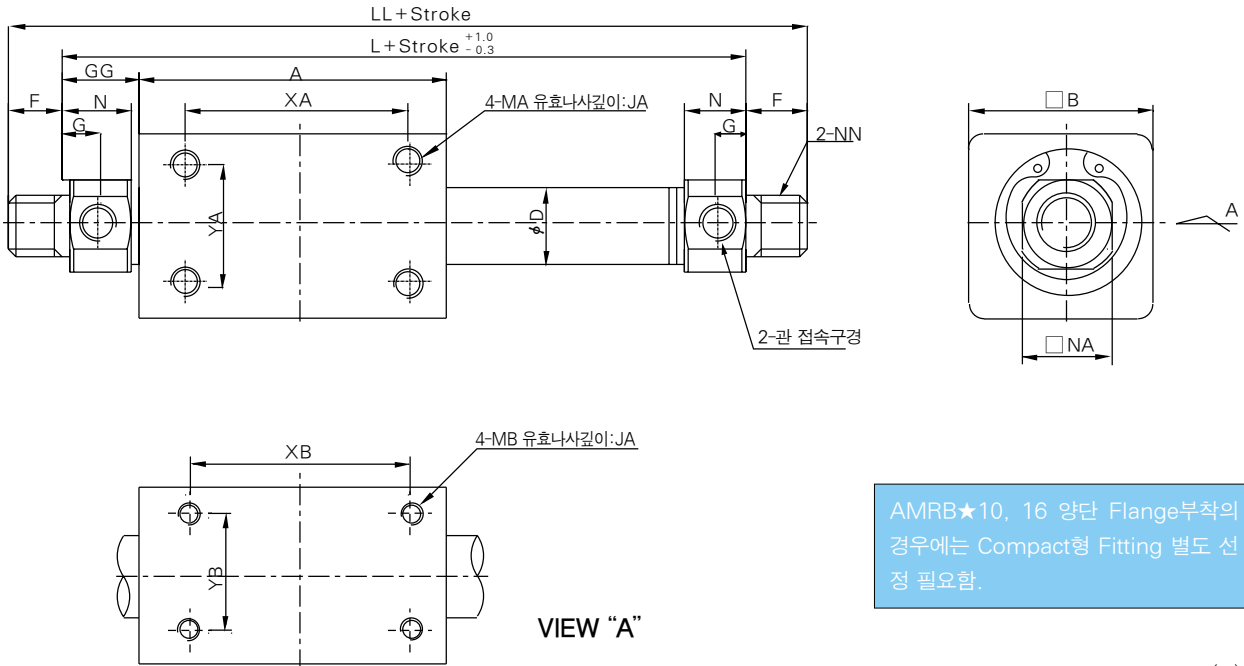


No.	품명	재질	수량	비고
1	SLIDER	알루미늄합금	1	경질알루마이트
2	HOLDER	알루미늄합금	2	경질알루마이트
3	PISTON	알루미늄합금	2	아연크로메이트
4	SHAFT	스텐레스강	1	
5	INNER MAGNET	회로류자석	3	니켈도금
6	OUTER MAGNET	회로류자석	3	니켈도금
7	INNER YOKE	탄소강	4	아연크로메이트
8	OUTER YOKE	탄소강	4	아연크로메이트
9	INNER WEARING	합성수지	2	
10	OUTER WEARING	합성수지	2	
11	PISTON PACKING	합성고무	1	
12	WIPER RING	합성고무	2	
13	SNAP RING	탄소강	1	흑염착색
14	CYLINDER TUBE	스텐레스강	1	
15	END COVER A	알루미늄합금	1	백색알루마이트
16	END COVER B	알루미늄합금	1	백색알루마이트
17	GUIDE ROD A	탄소강	1	경질크롬도금
18	GUIDE ROD B	탄소강	1	경질크롬도금
19	AIR PIPE	탄소강	2	
20	AIR PIPE O RING	합성고무	2	
21	CYL. TUBE O RING	합성고무	2	
22	GUIDE BUSH	PBC3	4	
23	S/W HOLDER	알루미늄합금	1	백색알루마이트
24	S/W MAGNET	회로류자석	1	니켈도금
25	GUIDE ROD BOLT A	탄소강	3	니켈도금
26	GUIDE ROD BOLT B	탄소강	2	니켈도금
27	S/W HOLDER BOLT	탄소강	4	니켈도금
28	BUMPER	우레탄	2	
29	CUSHION STOPPER	알루미늄합금	2	아연크로메이트

No.	품명	재질	수량	비고
1	SLIDER	알루미늄합금	1	경질알루마이트
2	HOLDER	알루미늄합금	2	경질알루마이트
3	PISTON	알루미늄합금	2	아연크로메이트
4	SHAFT	스텐레스강	1	
5	INNER MAGNET	회로류자석	3	니켈도금
6	OUTER MAGNET	회로류자석	3	니켈도금
7	INNER YOKE	탄소강	4	아연크로메이트
8	OUTER YOKE	탄소강	4	아연크로메이트
9	INNER WEARING	합성수지	2	
10	OUTER WEARING	합성수지	2	
11	PISTON PACKING	합성고무	1	
12	WIPER RING	합성고무	2	
13	SNAP RING	탄소강	1	흑염착색
14	CYLINDER TUBE	스텐레스강	1	
15	END COVER A	알루미늄합금	1	백색알루마이트
16	END COVER B	알루미늄합금	1	백색알루마이트
17	GUIDE ROD A	탄소강	1	경질크롬도금
18	GUIDE ROD B	탄소강	1	경질크롬도금
19	AIR PIPE	탄소강	2	
20	AIR PIPE O RING	합성고무	2	
21	CYL. TUBE GASKET	합성고무	2	
22	GUIDE BUSH	PBC3	4	
23	S/W HOLDER	알루미늄합금	1	백색알루마이트
24	S/W MAGNET	회로류자석	1	니켈도금
25	GUIDE ROD BOLT A	탄소강	3	니켈도금
26	GUIDE ROD BOLT B	탄소강	2	니켈도금
27	S/W HOLDER BOLT	탄소강	4	니켈도금
28	BUMPER	우레탄	2	
29	CUSHION STOPPER	알루미늄합금	2	아연크로메이트
30	INNER SPACER	알루미늄합금	2	백색알루마이트
31	OUTER SPACER	알루미늄합금	2	백색알루마이트

기본형:외형치수도

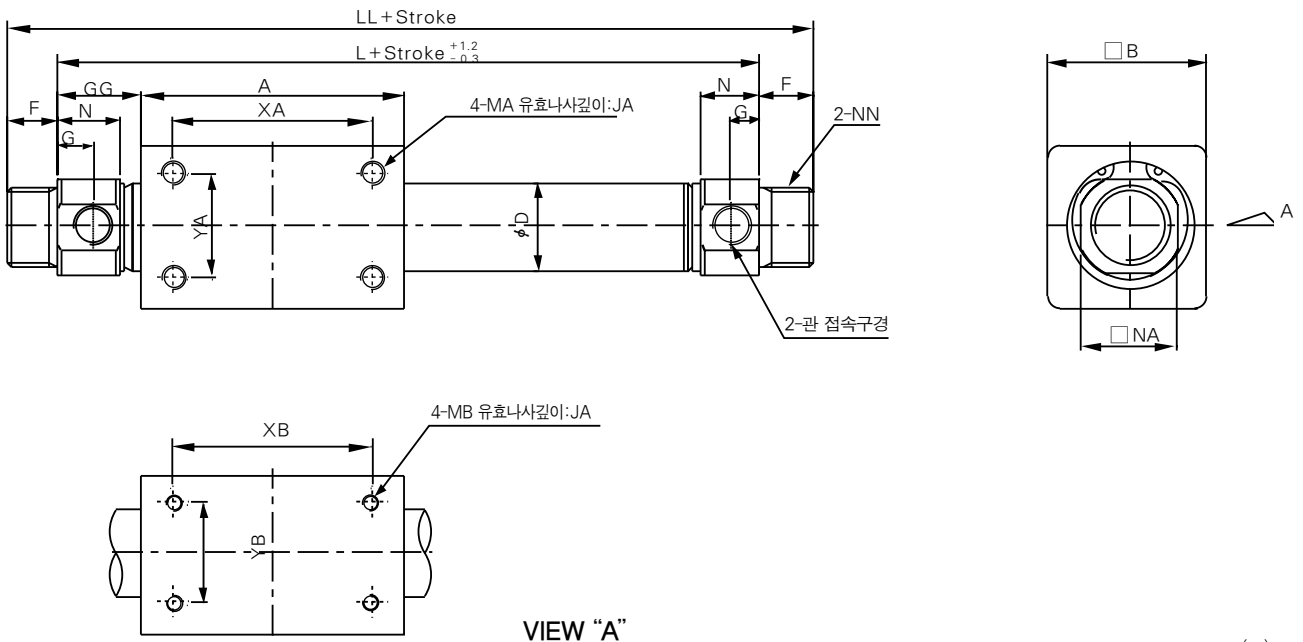
AMRB ϕ 10, ϕ 16



(mm)

형식	행정범위	관접속구경	A	B	ϕD	F	G	GG	JA	JB	L	LL	MA	MB	N	NA	NN	XA	YA	XB	YB
AMRB*10	~300	M5×0.8	42	25	11	8	4.5	10.5	4.5	4.5	63	79	M4×0.7	M3×0.5	9	12	M8×1.0	30	16	30	16
AMRB*16	~300	M5×0.8	55	35	17.4	8	4.5	14	5.5	5.5	83	99	M5×0.8	M4×0.7	9	18	M10×1.0	35	20	35	19

AMRB ϕ 20, ϕ 25, ϕ 32, ϕ 40

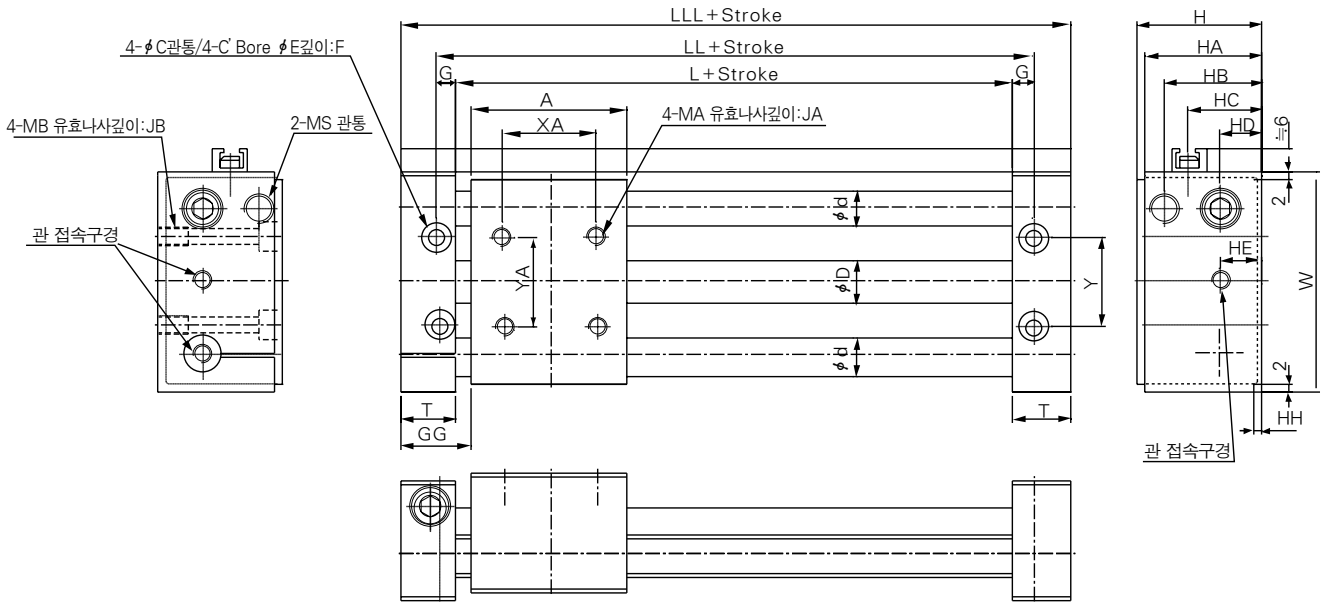


(mm)

형식	행정범위	관접속구경	A	B	ϕD	F	G	GG	JA	JB	L	LL	MA	MB	N	NA	NN	XA	YA	XB	YB
AMRB*20	~1,500	Rc 1/8	66	40	21.6	13	8	20	9	9	106	132	M6×1.0	M4×0.7	14.8	24	M20×1.5	50	26	50	25
AMRB*25	~1,500	Rc 1/8	75	50	26.6	13	8	18	9	9	111	137	M6×1.0	M5×0.8	14.8	30	M26×1.5	50	35	50	30
AMRB*32	~1,500	Rc 1/8	88	60	33.8	13	8	18	12	12	124	150	M8×1.25	M6×1.0	14.8	34.5	M26×1.5	60	40	50	40
AMRB*40	~1,500	Rc 1/4	91	70	42	16	11	29.5	11	11	150	182	M8×1.25	M6×1.0	21.3	42.5	M32×2.0	60	45	60	40

가이드형/미끄럼베어링 치수도

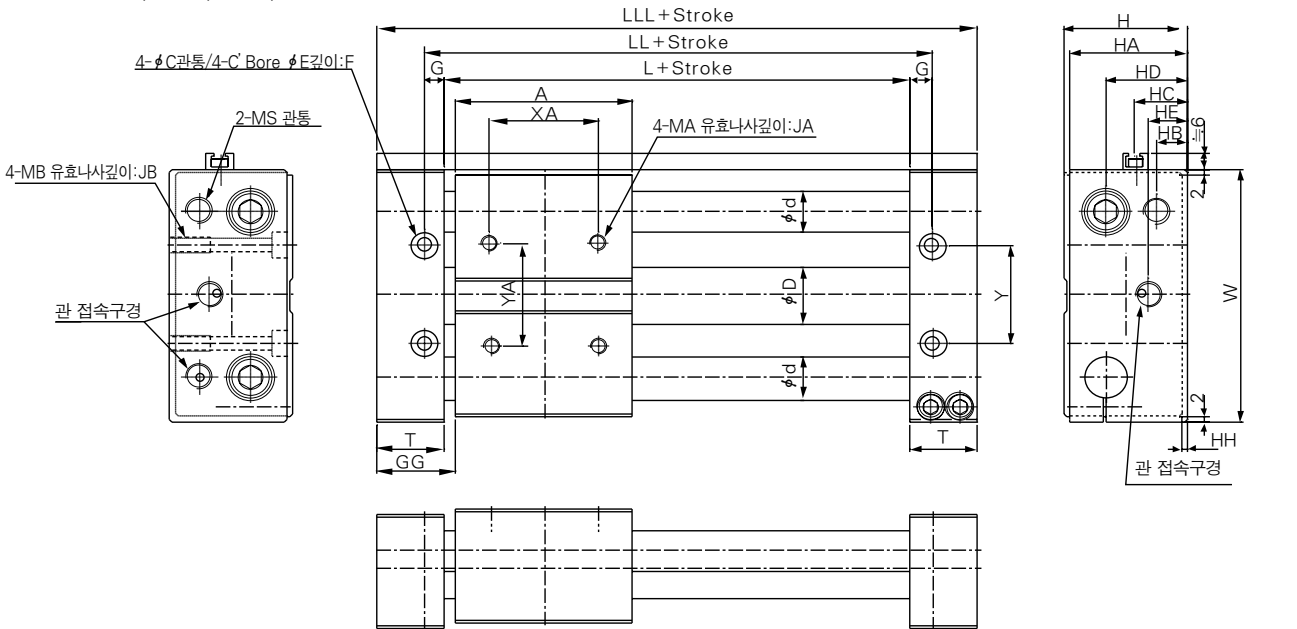
AMRG $\phi 10, \phi 16$



(mm)

형식	행정범위	관접속구경	A	ϕC	ϕD	ϕd	ϕE	F	GG	G	H	HA	HB	HC	HD	HE	HH	JA	JB	L	LL	LLL	MA	MB	MS	T	W	XA	Y	YA
AMRG*10	~500	M5×0.8	42	4.3	11	10	8	5	19	5	34	32	27	20	12	12	2	10	8	50	60	80	M5×0.8	M5×0.8	M8×1.0	15	60	25	24	25
AMRG*16	~700	M5×0.8	55	5.2	17.4	10	10	7	23	7	40	38	30	24	15	15	2	12	10	61	75	101	M5×0.8	M8×1.0	M8×1.0	20	75	30	30	30

AMRG $\phi 20, \phi 25, \phi 32, \phi 40$



(mm)

형식	행정범위	관접속구경	A	ϕC	ϕD	ϕd	ϕE	F	GG	G	H	HA	HB	HC	HD	HE	HH	JA	JB	L	LL	LLL	MA	MB	MS	T	W	XA	Y	YA
AMRG*20	~1,000	Rc 1/8	66	5.2	21.6	16	10	6	29	8	46	44	11	19	30	14.5	2	8	15	74	90	124	M6×1.0	M6×1.0	M10×1.0	25	98	40	38	40
AMRG*25	~1,500	Rc 1/8	74	6.8	26.6	16	11	7	25	8	54	52	15	23	34	18.5	2	8	16	74	90	124	M6×1.0	M8×1.25	M14×1.5	25	102	40	42	40
AMRG*32	~1,500	Rc 1/8	88	8.6	33.8	20	14	8.6	29	10	64	62	19.5	29.5	42.5	19	4	12	16	90	110	146	M8×1.25	M10×1.5	M20×1.5	28	122	50	50	50
AMRG*40	~1,500	Rc 1/4	91	8.6	42	25	14	8.6	34.5	10	74	72	20	34.5	47.5	20	4	12	14	100	120	160	M8×1.25	M10×1.5	M20×1.5	30	145	64	64	64