

# 루브리케이터

## TAL3000 · 4000시리즈

청정공기 ©



TAL3000

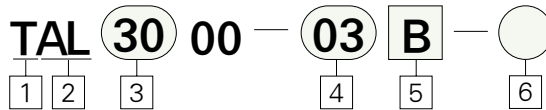
TAL4000

형식	관접속구경 Rc(PT)	여과도 μm	설정압력범위 kgf/cm <sup>2</sup>	적하최소유량 Nl/min	부속품
TAL3000	1/4 · 3/8	-	-	1/4:30	브라켓
				3/8:40	
TAL4000	3/8 · 1/2			3/8:40	
				1/2:50	

표시기호



### 형식표시방법



- 1 TPC
- 2 루브리케이터
- 3 몸체크기  
30 : 3/8  
40 : 1/2
- 4 관접속구경  
02 : Rc(PT)1/4  
03 : Rc(PT)3/8  
04 : Rc(PT)1/2
- 5 부속품  
B : 브라켓부착
- 6 시리즈  
무기호 : 표준형  
XC16 : 동계불기형

### 표준사양

형 식	TAL3000	TAL4000
관접속구경 Rc(PT) (호칭경)	1/4(8A) 3/8(10A)	3/8(10A) 1/2(15A)
보증내압력	15kgf/cm <sup>2</sup> {1.5kPa}	
최고사용압력	9.9kgf/cm <sup>2</sup> {990kPa}	
주)적하최소유량(N l /min)	02:30	03:40
	03:40	04:50
저장유량(레벨간 용량) (cm <sup>3</sup> )	50(37)	130(100)
관장사용유	터빈유 1종(ISO VG32)	
주위온도 및 사용유체온도	5~60℃	
케이스재질	폴리카보네이트 수지	
중량(kgf)	0.28	0.52

주) 조건:1차측 압력:5kgf/cm<sup>2</sup>, 적하수:5방울/분, 터빈유 1종(ISO VG32), 온도 20℃

취급상의 주의

주위환경

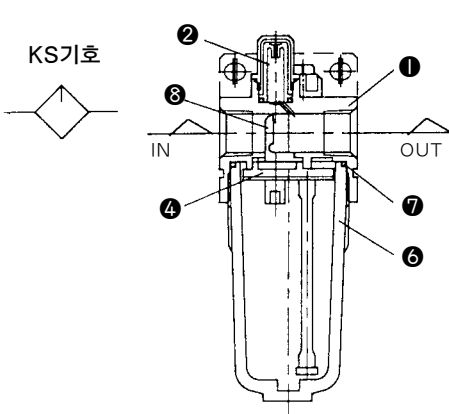
① 케이스 및 적하창의 재질은 폴리카보네이트이므로 신나, 사염화탄소, 클로로포름, 초산에스테르, 아닐린, 시크로hex산, 톨리크롤에틸렌, 아세톤, 알칼리, 황산, 유산, 수용성질석유(알칼리성) 등의 화학약품의 사용 또는 위와 같은 환경에서의 사용은 피하여 주십시오. 또한 케이스의 세척은 중성세제를 사용하여 주십시오.

급유

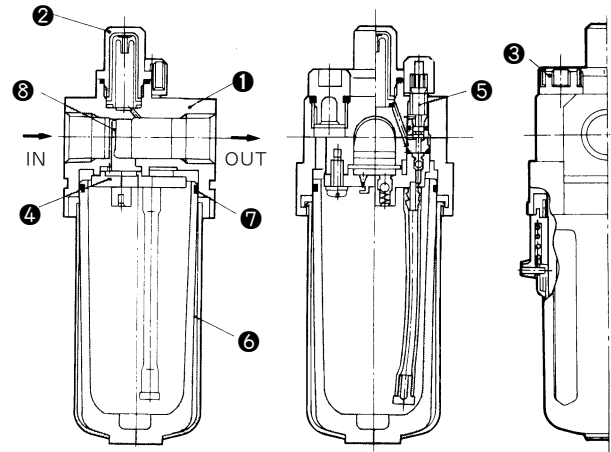
① 사용공기량이 적으면 OIL이 적하되지 않는 경우가 있으므로 적하에 필요한 최소 공기량을 확인하여 주십시오.

구조도/부품 LIST

TAL3000



TAL4000



주요부품/부품 LIST

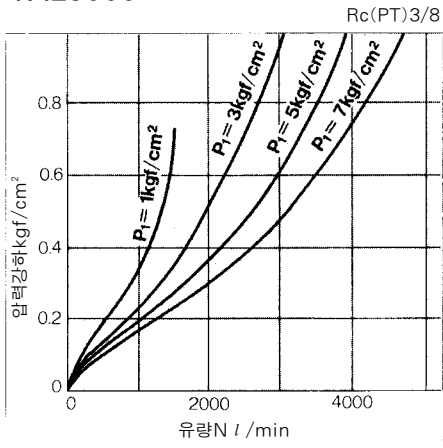
번호	부품명	재질		비고
		TAL3000	TAL4000	
①	몸체	알루미늄 다이캐스팅		BAKED ENAMEL 도장

예비부품/교환부품번호

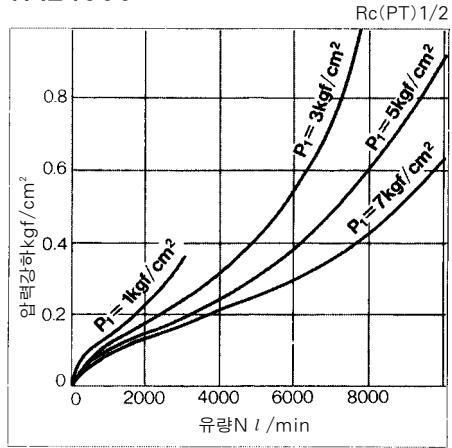
번호	부품명	재질	부품번호	
			TAL3000	TAL4000
②	적하창 Ass'y	폴리카보네이트	TAL4000-20A-6002	TAL4000-20A-6002
③	급유 플러그 Ass'y	-	TAL3000-18A-6006	TAL4000-18A-6002
④	DAMPER GUIDE Ass'y	-	TAL3000-08A-6006	TAL4000-08A-6002
⑤	NEEDLE STUD Ass'y	-	TAL4000-03A-6002	TAL4000-03A-6002
⑥	주)케이스 Ass'y	-	TAL3000-07A-6006	TAL4000-31A-6002
⑦	케이스 O링	NBR	TAF3000-08-6004	TAF4000-08A-6000
⑧	DAMPER	수지	02 : TAL3000-14A-6006	TAL4000-14-6002
			03 : TAL3000-14-6006	

## 유량특성

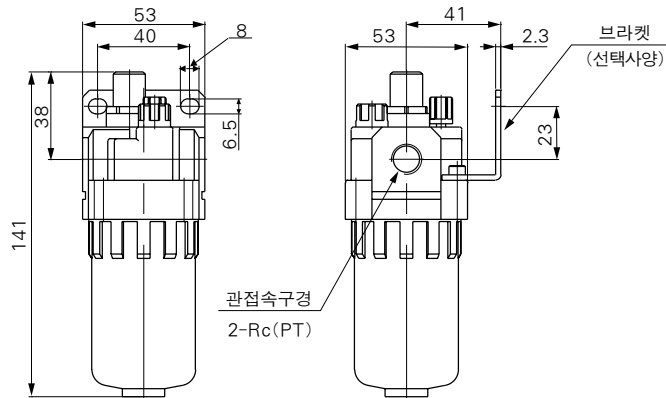
### TAL3000



### TAL4000



### TAL3000



### TAL4000

