

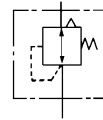
PR2000시리즈 레귤레이터



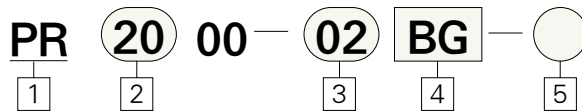
PR2000

형식	관접속구경 Rc(PT)	여과도 μm	설정압력범위 kgf/cm ²	적하최소유량 Nl/min	부속품
PR2000	1/8 · 1/4	—	0.5~8.5	—	브라켓, 압력계

표시기호



형식표시방법



1 시리즈명(레귤레이터)

2 몸체크기

20 : 1/4

3 관접속구경

01 : Rc(PT) 1/8

02 : Rc(PT) 1/4

4 부속품

B : 브라켓부착

G : 압력계

5 옵션

무기호 : 표준형

XC16 : 동계불가형

표준사양

형식	PR2000
관접속구경 Rc(PT) (호칭경)	1/8(6A) 1/4(8A)
보증내압력	15kgf/cm ² {1.5MPa}
최고사용압력	9.9kgf/cm ² {990kPa}
주위온도 및 사용유체온도	5~60℃
설정 압력 범위	0.5~8.5kgf/cm ² {50~850kPa}
구조	릴리프형
압력계 접속구경 Rc(PT)	1/8
중량(kgf)	0.21

NPT나사는 별도 문의

설정압력

① 압력조절핸들을 아래로 잡아 당긴 후 압력조절핸들을 회전시킵니다.
압력조절핸들이 회전되지 않을 때에는 Lock 되어 있기 때문이므로 압력조절핸들을 일단 잡아 당겨 Lock 를 해제시킵니다. 압력조절 핸들을 밀면 Lock 됩니다.(만약 Lock 가 안될 때에는 좌우로 약간 회전시킨 후 밀어 주십시오)

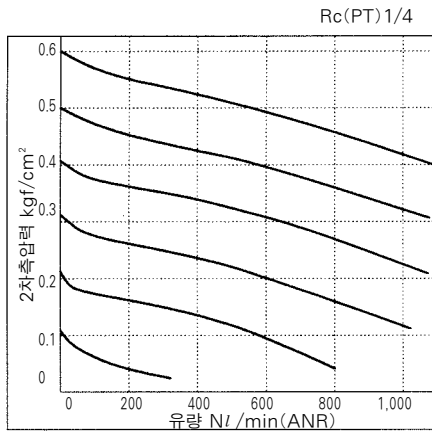
② 압력조절핸들을 오른쪽으로 회전시키면 2차측 압력이 상승, 좌회전시키면 압력이 하강합니다.(압력의 설정은 상승방향으로 설정하여 주십시오.)

③ 1차측 압력을 정확히 확인한 후에 설정하여 주십시오.

④ 2차측 압력의 설정범위는 1차측 압력의 85% 이하로 설정하여 주십시오.

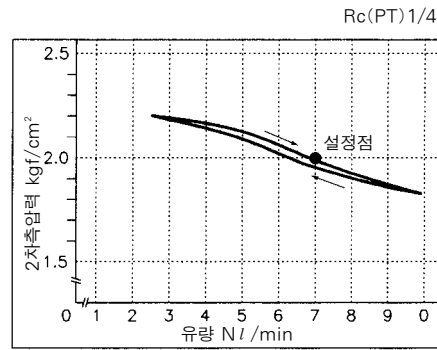
유량특성

조건: 1차측 압력 7kgf/cm²,
2차측 압력 2kgf/cm², 유량 20Nl/min

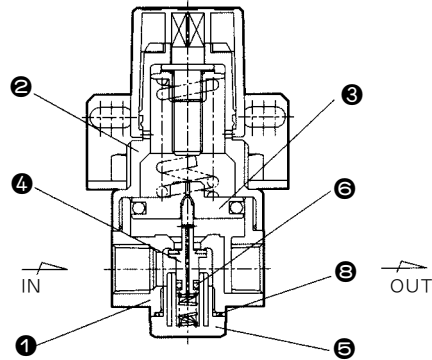


압력특성

조건: 1차측 압력 7kgf/cm²,
2차측 압력 2kgf/cm², 유량 20Nl/min



구조도/부품 LIST



주요부품/부품 LIST

번호	부품명	재질	비고
①	몸체	아연 다이캐스팅	-
②	Bonnet	수지	-

예비부품/교환부품번호

번호	부품명	재질	부품번호
③	Piston Ass'y	NBR	PR2000-13-6035
④	밸브 Ass'y	황동 · NBR	PR2000-10-6035
⑤	밸브스프링	스텐레스강	PR2000-17-6035
⑥	밸브 O링	NBR	-

외형치수도

(mm)

